



CATALOGO | CATALOGUE

INDUSTRIAL 2020





RICERCA COSTANTE DELLE MIGLIORI PRESTAZIONI

Mazzone esporta i propri prodotti in tutto il mondo. Il nostro obiettivo è la ricerca costante delle migliori prestazioni in tutti i componenti meccanici che produciamo. Vogliamo essere un punto di riferimento di qualità per tutti i clienti supportati e curati dalla nostra azienda. I grafici a fianco esprimono la nostra soddisfazione per una realtà in crescita, in un mercato sempre più complicato ed esigente.



MAZZONI:

NEL SETTORE DAL 1969

Mazzoni fu fondata nel 1969 come piccolo laboratorio artigianale a conduzione familiare che operava in una struttura con una superficie di soli 250 metri quadri.

Grazie a un profondo impegno da parte dei soci fondatori e alla collaborazione di personale altamente specializzato, la crescita aziendale è andata costantemente aumentando. Dal 1996 l'azienda ha ampliato il proprio raggio d'azione, inserendosi a pieno titolo nel mercato della pulizia industriale. Per entrare nel settore, ad alto tasso di competizione e dinamicità, Mazzoni ha inaugurato una stagione di trasformazione e miglioramenti del know-how tecnico aziendale, puntando su **flessibilità, innovazione e sviluppo**.

Ora lo stabilimento Mazzoni occupa una superficie di ben **18.000 mq**, ed è in continuo sviluppo per affrontare al meglio le sfide che il mercato proporrà in futuro, con serietà ed esperienza.

L'azienda si trova a **Cavriago**, in provincia di Reggio Emilia. La città è riconosciuta a livello mondiale come il centro produttivo di pompe ad alta pressione e componentistica industriale per il

MAZZONI:

ITALIAN TECHNOLOGY FROM 1969

Mazzoni was founded in 1969 as a small, family-managed workshop that operated in a facility with a surface area of only 250 square meters.

Because of the commitment and professionalism of founders and collaboration of highly specialized staff, business growth rose steadily. In 1996 the company expanded its operations to include the industrial cleaning market. This highly competitive, dynamic sector has required not only improvements in technical skills, but also significant growth in terms of flexibility, innovation and development.

Now Mazzoni factory covers an area of over 18,000 square meters, and it is in continuous development to better face the challenges that the market will propose in future, with seriousness and experience.

The company is located in Cavriago next to Reggio Emilia. This city is internationally recognized as the productive center for the manufacture of high-pressure pumps and industrial components for professional cleaning.



Le nostre pompe ad alta pressione, motorizzate, sono progettate per garantire alta pressione e alta qualità. Il nostro ufficio tecnico migliora costantemente i prodotti per raggiungere livelli sempre più alti di qualità.

Le nostre pompe sono nate per essere macchinari: idropulitrici ed impianti per il lavaggio, sistemi per il pompaggio di liquidi, di osmosi inversa, nebulizzatori, irradiator, antincendio.





INDICE GENERALE INDEX



POMPE ALTA PRESSIONE MAZZONI HIGH PRESSURE PUMPS

| | |
|-----------------|---------|
| PM SERIES..... | 16 - 31 |
| MMD SERIES..... | 32 - 49 |
| GM SERIES..... | 50 - 69 |
| XM SERIE..... | 70 - 75 |



MOTORI MOTORS

| | |
|------------------------|---------|
| MEC 100..... | 84 - 85 |
| MEC 112..... | 86 - 87 |
| MEC 132..... | 88 - 89 |
| MEC 160 - MEC 180..... | 90 - 91 |



ELETTROPOMPE ELECTRIC PUMPS

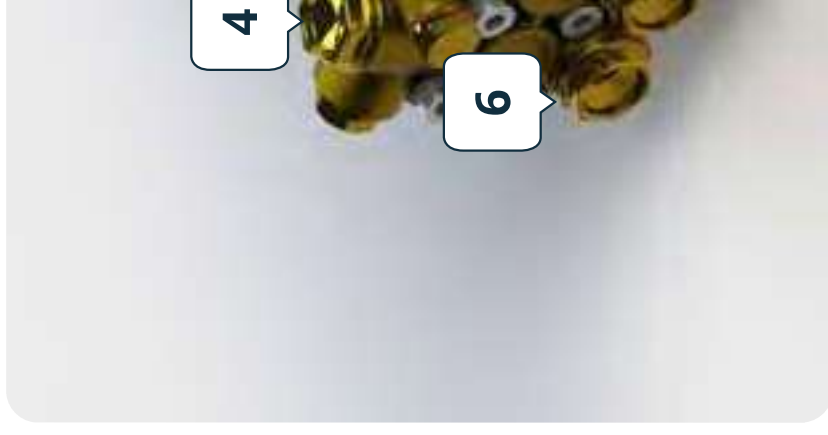


| | |
|---|----|
| MOTOPOMPE IDRAULICHE REVERSIBILI / REVERSIBLE HYDRAULIC MOTORPUMPS..... | 94 |
| ELETTROPOMPE / ELECTRIC PUMPS..... | 95 |



CALDAIE HEATERS

| | |
|----------------------|-----------|
| PICCOLE / SMALL..... | 100 - 101 |
| MEDIE / MEDIUM..... | 102 - 103 |
| GRANDI / BIG..... | 104 - 105 |
| MAVI..... | 106 |



Aste pistoni di guida rettificati per
Ground pistons for smoother stroke



Albero sovradimensionato con testata
Oversized shaft and long end section



Pistoni in ceramica di grosso spessore
Extra-thick ceramic pistons for greater strength



Valvole di aspirazione e mandata a larghe aperture
Intake and delivery valves with large openings

INDICE POMPE IN ORDINE DI PRESSIONE PUMPS LISTED ACCORDING TO PRESSURE



| Pressione / Pressure | | Portata / Flow Rate | | | Portata / Flow Rate | | | Modello Model |
|----------------------|------|---------------------|--------|------|---------------------|--------|------|-------------------|
| Bar | Psi | Lt/min | US gpm | Rpm | Lt/min | US gpm | Rpm | |
| 150 | 2175 | 8,50 | 2,24 | 1450 | 10,20 | 2,69 | 1740 | TPM8150 |
| 150 | 2175 | 10,00 | 2,64 | 1450 | 12,00 | 3,17 | 1740 | TPM10150 |
| 150 | 2175 | 11,00 | 2,90 | 1450 | 13,20 | 3,48 | 1740 | TPM11150 |
| 150 | 2175 | 12,00 | 3,17 | 1450 | 14,40 | 3,80 | 1740 | TPM12150 |
| 150 | 2175 | 13,00 | 3,43 | 1450 | 15,60 | 4,12 | 1740 | TPM13150 |
| 150 | 2175 | 14,00 | 3,70 | 1450 | 16,80 | 4,44 | 1740 | TPM14150 |
| 150 | 2175 | 15,00 | 3,96 | 1450 | 18,00 | 4,75 | 1740 | TPM15150 |
| 150 | 2175 | 50,00 | 13,20 | 1450 | 60,00 | 15,84 | 1740 | GM50150R |
| 150 | 2175 | 54,00 | 14,26 | 1450 | 64,80 | 17,11 | 1740 | GM54150R |
| 150 | 2175 | 63,00 | 16,63 | 1450 | 75,60 | 19,96 | 1740 | GM63150R |
| 150 | 2175 | 50,00 | 13,20 | 1450 | 60,00 | 15,84 | 1740 | GM50150-CW |
| 150 | 2175 | 54,00 | 14,26 | 1450 | 64,80 | 17,11 | 1740 | GM54150-CW |
| 150 | 2175 | 63,00 | 16,63 | 1450 | 75,60 | 19,96 | 1740 | GM63150-CW |
| 150 | 2175 | 50,00 | 13,20 | 1450 | 60,00 | 15,84 | 1740 | TGM50150R |
| 150 | 2175 | 54,00 | 14,26 | 1450 | 64,80 | 17,11 | 1740 | TGM54150R |
| 150 | 2175 | 63,00 | 16,63 | 1450 | 75,60 | 19,96 | 1740 | TGM63150R |
| 150 | 2175 | 50,00 | 13,20 | 1450 | 60,00 | 15,84 | 1740 | GMX50150R |
| 150 | 2175 | 54,00 | 14,26 | 1450 | 64,80 | 17,11 | 1740 | GMX54150R |
| 150 | 2175 | 63,00 | 16,63 | 1450 | 75,60 | 19,96 | 1740 | GMX63150R |
| 170 | 2466 | 8,50 | 2,24 | 1450 | 10,20 | 2,69 | 1740 | PM8170 |
| 170 | 2466 | 10,00 | 2,64 | 1450 | 12,00 | 3,17 | 1740 | PM10170 |
| 170 | 2466 | 11,00 | 2,90 | 1450 | 13,20 | 3,48 | 1740 | PM11170 |
| 170 | 2466 | 12,00 | 3,17 | 1450 | 14,40 | 3,80 | 1740 | PM12170 |
| 170 | 2466 | 13,00 | 3,43 | 1450 | 15,60 | 4,12 | 1740 | PM13170 |
| 170 | 2466 | 14,00 | 3,70 | 1450 | 16,80 | 4,44 | 1740 | PM14170 |
| 170 | 2466 | 15,00 | 3,96 | 1450 | 18,00 | 4,75 | 1740 | PM15170 |
| 170 | 2466 | 8,50 | 2,24 | 1450 | 10,20 | 2,69 | 1740 | PM8170-CW |
| 170 | 2466 | 10,00 | 2,64 | 1450 | 12,00 | 3,17 | 1740 | PM10170-CW |
| 170 | 2466 | 11,00 | 2,90 | 1450 | 13,20 | 3,48 | 1740 | PM11170-CW |
| 170 | 2466 | 12,00 | 3,17 | 1450 | 14,40 | 3,80 | 1740 | PM12170-CW |
| 170 | 2466 | 13,00 | 3,43 | 1450 | 15,60 | 4,12 | 1740 | PM13170-CW |
| 170 | 2466 | 14,00 | 3,70 | 1450 | 16,80 | 4,44 | 1740 | PM14170-CW |
| 170 | 2466 | 15,00 | 3,96 | 1450 | 18,00 | 4,75 | 1740 | PM15170-CW |

| Pressione / Pressure | | Portata / Flow Rate | | | Modello Model |
|----------------------|------|---------------------|--------|-----|------------------|
| Bar | Psi | Lt/min | US gpm | Rpm | |
| 170 | 2466 | 43,00 | | | |
| 170 | 2466 | 35,00 | | | |
| 170 | 2466 | 40,00 | | | |
| 170 | 2466 | 43,00 | | | |
| 170 | 2466 | 8,50 | | | |
| 170 | 2466 | 10,00 | | | |
| 170 | 2466 | 11,00 | | | |
| 170 | 2466 | 12,00 | | | |
| 170 | 2466 | 13,00 | | | |
| 170 | 2466 | 14,00 | | | |
| 170 | 2466 | 15,00 | | | |
| 200 | 2900 | 12,00 | | | |
| 200 | 2900 | 15,00 | | | |
| 200 | 2900 | 18,00 | | | |
| 200 | 2900 | 21,00 | | | |
| 200 | 2900 | 15,00 | | | |
| 200 | 2900 | 12,00 | | | |
| 200 | 2900 | 15,00 | | | |
| 200 | 2900 | 18,00 | | | |
| 200 | 2900 | 21,00 | | | |
| 200 | 2900 | 15,00 | | | |
| 200 | 2900 | 18,00 | | | |
| 200 | 2900 | 21,00 | | | |
| 200 | 2900 | 15,00 | | | |
| 200 | 2900 | 18,00 | | | |
| 200 | 2900 | 21,00 | | | |
| 200 | 2900 | 30,00 | | | |
| 200 | 2900 | 33,00 | | | |
| 200 | 2900 | 18,00 | | | |
| 200 | 2900 | 22,00 | | | |
| 200 | 2900 | 25,00 | | | |
| 200 | 2900 | 27,00 | | | |
| 200 | 2900 | 30,00 | | | |
| 200 | 2900 | 33,00 | | | |
| 200 | 2900 | 18,00 | | | |
| 200 | 2900 | 22,00 | | | |
| 200 | 2900 | 25,00 | | | |
| 200 | 2900 | 27,00 | | | |
| 200 | 2900 | 30,00 | | | |
| 200 | 2900 | 33,00 | | | |

INDICE POMPE IN ORDINE DI PRESSIONE PUMPS LISTED ACCORDING TO PRESSURE



| Pressione / Pressure | | Portata / Flow Rate | | | | Portata / Flow Rate | | | | Pressione / Pressure | | | |
|----------------------|------|---------------------|--------|------|--------|---------------------|------|-------|--------|----------------------|------|-----|------|
| Bar | Psi | Lt/min | US gpm | Rpm | Lt/min | US gpm | Rpm | I/min | US gpm | RPM | BAR | PSI | |
| 200 | 2900 | 14,00 | 3,70 | 3400 | | | | | 8,50 | 2,24 | 1450 | 150 | 2175 |
| 200 | 2900 | 15,00 | 3,96 | 3400 | | | | | 8,50 | 2,24 | 1450 | 170 | 2466 |
| 200 | 2900 | 16,00 | 4,22 | 3400 | | | | | 8,50 | 2,24 | 1450 | 170 | 2466 |
| 200 | 2900 | 18,00 | 4,75 | 3400 | | | | | 8,50 | 2,24 | 1450 | 170 | 2466 |
| 200 | 2900 | 21,00 | 5,54 | 3400 | | | | | 8,50 | 2,24 | 3400 | 200 | 2900 |
| 250 | 3626 | 12,00 | 3,17 | 1450 | 14,40 | 3,80 | 1740 | | 8,50 | 2,24 | 3400 | 200 | 2900 |
| 250 | 3626 | 15,00 | 3,96 | 1450 | 18,00 | 4,75 | 1740 | | 10,00 | 2,64 | 1450 | 150 | 2175 |
| 250 | 3626 | 18,00 | 4,75 | 1450 | 21,60 | 5,70 | 1740 | | 10,00 | 2,64 | 1450 | 170 | 2466 |
| 250 | 3626 | 21,00 | 5,54 | 1450 | 25,20 | 6,65 | 1740 | | 10,00 | 2,64 | 1450 | 170 | 2466 |
| 250 | 3626 | 15,00 | 3,96 | 1000 | 18,00 | 4,75 | 1200 | | 10,00 | 2,64 | 1450 | 170 | 2466 |
| 250 | 3626 | 12,00 | 3,17 | 1450 | 14,40 | 3,80 | 1740 | | 10,00 | 2,64 | 1450 | 170 | 2466 |
| 250 | 3626 | 15,00 | 3,96 | 1450 | 18,00 | 4,75 | 1740 | | 10,00 | 2,64 | 3400 | 200 | 2900 |
| 250 | 3626 | 18,00 | 4,75 | 1450 | 21,60 | 5,70 | 1740 | | 10,20 | 2,69 | 1740 | 150 | 2175 |
| 250 | 3626 | 21,00 | 5,54 | 1450 | 25,20 | 6,65 | 1740 | | 10,20 | 2,69 | 1740 | 170 | 2466 |
| 250 | 3626 | 15,00 | 3,96 | 1000 | 18,00 | 4,75 | 1200 | | 10,20 | 2,69 | 1740 | 170 | 2466 |
| 250 | 3626 | 30,00 | 7,92 | 1450 | 36,00 | 9,50 | 1740 | | 11,00 | 2,90 | 1450 | 150 | 2175 |
| 250 | 3626 | 33,00 | 8,71 | 1450 | 39,60 | 10,45 | 1740 | | 11,00 | 2,90 | 1450 | 170 | 2466 |
| 250 | 3626 | 30,00 | 7,92 | 1450 | 36,00 | 9,50 | 1740 | | 11,00 | 2,90 | 1450 | 170 | 2466 |
| 250 | 3626 | 33,00 | 8,71 | 1450 | 39,60 | 10,45 | 1740 | | 11,00 | 2,90 | 1450 | 170 | 2466 |
| 250 | 3626 | 12,00 | 3,17 | 1450 | | | | | 11,00 | 2,90 | 1450 | 500 | 7252 |
| 250 | 3626 | 15,00 | 3,96 | 1450 | | | | | 11,50 | 3,04 | 3400 | 200 | 2900 |
| 250 | 3626 | 18,00 | 4,75 | 1450 | | | | | 11,50 | 3,04 | 3400 | 200 | 2900 |
| 250 | 3626 | 21,00 | 5,54 | 1450 | | | | | 12,00 | 3,17 | 1450 | 150 | 2175 |
| 300 | 4351 | 18,00 | 4,75 | 1450 | 21,60 | 5,70 | 1740 | | 12,00 | 3,17 | 1450 | 170 | 2466 |
| 300 | 4351 | 22,00 | 5,81 | 1450 | 26,40 | 6,97 | 1740 | | 12,00 | 3,17 | 1450 | 170 | 2466 |
| 300 | 4351 | 25,00 | 6,60 | 1450 | 30,00 | 7,92 | 1740 | | 12,00 | 3,17 | 1450 | 170 | 2466 |
| 300 | 4351 | 27,00 | 7,13 | 1450 | 32,40 | 8,55 | 1740 | | 12,00 | 3,17 | 1450 | 170 | 2466 |
| 300 | 4351 | 18,00 | 4,75 | 1450 | 21,60 | 5,70 | 1740 | | 12,00 | 3,17 | 1450 | 170 | 2466 |
| 300 | 4351 | 22,00 | 5,81 | 1450 | 26,40 | 6,97 | 1740 | | 12,00 | 3,17 | 1450 | 200 | 2900 |
| 300 | 4351 | 25,00 | 6,60 | 1450 | 30,00 | 7,92 | 1740 | | 12,00 | 3,17 | 1450 | 200 | 2900 |
| 300 | 4351 | 27,00 | 7,13 | 1450 | 32,40 | 8,55 | 1740 | | 12,00 | 3,17 | 1450 | 250 | 3626 |
| 500 | 7252 | 11,00 | 2,90 | 1450 | 13,20 | 3,48 | 1740 | | 12,00 | 3,17 | 1450 | 250 | 3626 |

Modello
Model

PM14200-EDM E4
PM15200-EDM E4
MMD16200-EMD E4
MMD18200-EMD E4
MMD21200-EMD E4
MMD12250
MMD 15250
MMD 18250
MMD 21250
MMD 15250
MMD 12250-CW
MMD 15250-CW
MMD 18250-CW
MMD 21250-CW
MMD 15250-CW
GM30250
GM33250
GM30250-CW
GM33250-CW
MMD12250-HY
MMD15250-HY
MMD18250-HY
MMD21250-HY
GM18300
GM22300
GM25300
GM27300
GM18300-CW
GM22300-CW
GM25300-CW
GM27300-CW
XM11500

Con flangiatura per motori endotermici
With flange for endothermic engines

Con flangiatura per motori idraulici
With flange for hydraulic motors

INDICE POMPE IN ORDINE DI PORTATA PUMPS LISTED ACCORDING TO FLOW RATE



| Portata / Flow Rate | | | | Pressione / Pressure | | | | Portata / Flow Rate | | | | Pressione / Pressure | | | | | | | |
|---------------------|--------|------|-----|----------------------|-------|--------|------|---------------------|------|-------|--------|----------------------|-----|------|-------|--------|------|-----|------|
| I/min | US gpm | RPM | BAR | PSI | I/min | US gpm | RPM | BAR | PSI | I/min | US gpm | RPM | BAR | PSI | I/min | US gpm | RPM | BAR | PSI |
| 16,80 | 4,44 | 1740 | 170 | 2466 | 22,00 | 5,81 | 1450 | 200 | 2900 | 22,00 | 5,81 | 1450 | 200 | 2900 | 35,00 | 9,24 | 1450 | 170 | 2466 |
| 17,00 | 4,49 | 1450 | 500 | 7252 | 22,00 | 5,81 | 1450 | 200 | 2900 | 22,00 | 5,81 | 1450 | 200 | 2900 | 36,00 | 9,50 | 1740 | 200 | 2900 |
| 18,00 | 4,75 | 1450 | 200 | 2900 | 22,00 | 5,81 | 1450 | 300 | 4351 | 22,00 | 5,81 | 1450 | 300 | 4351 | 36,00 | 9,50 | 1740 | 200 | 2900 |
| 18,00 | 4,75 | 1450 | 200 | 2900 | 22,00 | 5,81 | 1450 | 300 | 4351 | 22,00 | 5,81 | 1450 | 300 | 4351 | 36,00 | 9,50 | 1740 | 250 | 3626 |
| 18,00 | 4,75 | 1450 | 200 | 2900 | 25,00 | 6,60 | 1450 | 200 | 2900 | 25,00 | 6,60 | 1450 | 200 | 2900 | 36,00 | 9,50 | 1740 | 250 | 3626 |
| 18,00 | 4,75 | 1450 | 200 | 2900 | 25,00 | 6,60 | 1450 | 200 | 2900 | 25,00 | 6,60 | 1450 | 200 | 2900 | 39,60 | 10,45 | 1740 | 200 | 2900 |
| 18,00 | 4,75 | 3400 | 200 | 2900 | 25,00 | 6,60 | 1450 | 300 | 4351 | 25,00 | 6,60 | 1450 | 300 | 4351 | 39,60 | 10,45 | 1740 | 200 | 2900 |
| 18,00 | 4,75 | 1450 | 250 | 3626 | 25,00 | 6,60 | 1450 | 300 | 4351 | 25,00 | 6,60 | 1450 | 300 | 4351 | 39,60 | 10,45 | 1740 | 250 | 3626 |
| 18,00 | 4,75 | 1450 | 250 | 3626 | 25,20 | 6,65 | 1740 | 200 | 2900 | 25,20 | 6,65 | 1740 | 200 | 2900 | 39,60 | 10,45 | 1740 | 250 | 3626 |
| 18,00 | 4,75 | 1450 | 250 | 3626 | 25,20 | 6,65 | 1740 | 200 | 2900 | 25,20 | 6,65 | 1740 | 200 | 2900 | 40,00 | 10,56 | 1450 | 170 | 2466 |
| 18,00 | 4,75 | 1450 | 300 | 4351 | 25,20 | 6,65 | 1740 | 250 | 3626 | 25,20 | 6,65 | 1740 | 250 | 3626 | 40,00 | 10,56 | 1450 | 170 | 2466 |
| 18,00 | 4,75 | 1450 | 300 | 4351 | 25,20 | 6,65 | 1740 | 250 | 3626 | 25,20 | 6,65 | 1740 | 250 | 3626 | 40,00 | 10,56 | 1450 | 170 | 2466 |
| 18,00 | 4,75 | 1740 | 150 | 2175 | 25,20 | 6,65 | 1740 | 500 | 7252 | 25,20 | 6,65 | 1740 | 500 | 7252 | 40,00 | 10,56 | 1450 | 170 | 2466 |
| 18,00 | 4,75 | 1740 | 170 | 2466 | 26,40 | 6,97 | 1740 | 200 | 2900 | 26,40 | 6,97 | 1740 | 200 | 2900 | 42,00 | 11,09 | 1740 | 170 | 2466 |
| 18,00 | 4,75 | 1740 | 170 | 2466 | 26,40 | 6,97 | 1740 | 200 | 2900 | 26,40 | 6,97 | 1740 | 200 | 2900 | 42,00 | 11,09 | 1740 | 170 | 2466 |
| 18,00 | 4,75 | 1740 | 200 | 2900 | 26,40 | 6,97 | 1740 | 300 | 4351 | 26,40 | 6,97 | 1740 | 300 | 4351 | 42,00 | 11,09 | 1740 | 170 | 2466 |
| 18,00 | 4,75 | 1200 | 200 | 2900 | 26,40 | 6,97 | 1740 | 300 | 4351 | 26,40 | 6,97 | 1740 | 300 | 4351 | 42,00 | 11,09 | 1740 | 170 | 2466 |
| 18,00 | 4,75 | 1740 | 200 | 2900 | 27,00 | 7,13 | 1450 | 200 | 2900 | 27,00 | 7,13 | 1450 | 200 | 2900 | 42,00 | 11,09 | 1740 | 170 | 2466 |
| 18,00 | 4,75 | 1740 | 200 | 2900 | 27,00 | 7,13 | 1450 | 200 | 2900 | 27,00 | 7,13 | 1450 | 200 | 2900 | 42,00 | 11,09 | 1740 | 170 | 2466 |
| 18,00 | 4,75 | 1740 | 250 | 3626 | 27,00 | 7,13 | 1450 | 300 | 4351 | 27,00 | 7,13 | 1450 | 300 | 4351 | 42,00 | 11,09 | 1740 | 170 | 2466 |
| 18,00 | 4,75 | 1200 | 250 | 3626 | 27,00 | 7,13 | 1450 | 300 | 4351 | 27,00 | 7,13 | 1450 | 300 | 4351 | 42,00 | 11,09 | 1740 | 170 | 2466 |
| 18,00 | 4,75 | 1740 | 250 | 3626 | 27,00 | 7,13 | 1450 | 300 | 4351 | 27,00 | 7,13 | 1450 | 300 | 4351 | 42,00 | 11,09 | 1740 | 170 | 2466 |
| 18,00 | 4,75 | 1740 | 250 | 3626 | 30,00 | 7,92 | 1450 | 200 | 2900 | 30,00 | 7,92 | 1450 | 200 | 2900 | 43,00 | 11,35 | 1450 | 170 | 2466 |
| 18,00 | 4,75 | 1200 | 250 | 3626 | 30,00 | 7,92 | 1450 | 200 | 2900 | 30,00 | 7,92 | 1450 | 200 | 2900 | 43,00 | 11,35 | 1450 | 170 | 2466 |
| 18,00 | 4,75 | 1740 | 500 | 7252 | 30,00 | 7,92 | 1450 | 250 | 3626 | 30,00 | 7,92 | 1450 | 250 | 3626 | 43,00 | 11,35 | 1450 | 170 | 2466 |
| 20,40 | 5,39 | 1740 | 500 | 7252 | 30,00 | 7,92 | 1450 | 250 | 3626 | 30,00 | 7,92 | 1450 | 250 | 3626 | 43,00 | 11,35 | 1450 | 170 | 2466 |
| 21,00 | 5,54 | 1450 | 200 | 2900 | 30,00 | 7,92 | 1450 | 200 | 2900 | 30,00 | 7,92 | 1450 | 200 | 2900 | 48,00 | 12,67 | 1740 | 170 | 2466 |
| 21,00 | 5,54 | 1450 | 200 | 2900 | 30,00 | 7,92 | 1740 | 300 | 4351 | 30,00 | 7,92 | 1740 | 300 | 4351 | 48,00 | 12,67 | 1740 | 170 | 2466 |
| 21,00 | 5,54 | 1450 | 200 | 2900 | 30,00 | 7,92 | 1740 | 300 | 4351 | 30,00 | 7,92 | 1740 | 300 | 4351 | 50,00 | 13,20 | 1450 | 150 | 2175 |
| 21,00 | 5,54 | 3400 | 200 | 2900 | 30,00 | 7,92 | 1740 | 200 | 2900 | 30,00 | 7,92 | 1740 | 200 | 2900 | 50,00 | 13,20 | 1450 | 150 | 2175 |
| 21,00 | 5,54 | 1450 | 250 | 3626 | 30,00 | 7,92 | 1740 | 300 | 4351 | 30,00 | 7,92 | 1740 | 300 | 4351 | 50,00 | 13,20 | 1450 | 150 | 2175 |
| 21,00 | 5,54 | 1450 | 250 | 3626 | 32,40 | 8,55 | 1740 | 200 | 2900 | 32,40 | 8,55 | 1740 | 200 | 2900 | 50,00 | 13,20 | 1450 | 150 | 2175 |
| 21,00 | 5,54 | 1450 | 250 | 3626 | 32,40 | 8,55 | 1740 | 200 | 2900 | 32,40 | 8,55 | 1740 | 200 | 2900 | 51,60 | 13,62 | 1740 | 170 | 2466 |
| 21,00 | 5,54 | 1450 | 250 | 3626 | 32,40 | 8,55 | 1740 | 200 | 2900 | 32,40 | 8,55 | 1740 | 200 | 2900 | 51,60 | 13,62 | 1740 | 170 | 2466 |



PO



Motore idraulico

Hydraulic motor



Motore a benzina

Gasoline engine




PM SERIES



PM



 **MASSIMA TEMPERATURA INGRESSO ACQUA**
MAX INPUT WATER TEMPERATURE


65°C
149° F

 **PRESSIONE MINIMA INGRESSO**
MINIMAL INPUT PRESSURE

0.2 BAR
2.9 PSI

 **INGRESSO**
INLET

G 1/2"

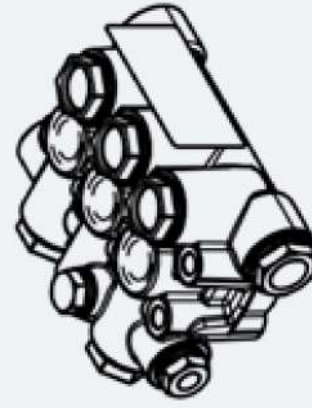
 **USCITA**
OUTLET

G 3/8"

| Codice Code | Modello Model | Portata lt/m ³ | |
|----------------|------------------|------------------------------|------|
| | | 8.50 | 2,24 |
| P3.010.002 | PM8170R | 8.50 | 2,24 |
| P3.010.003 | PM10170R | 10.00 | 2,64 |
| P3.010.004 | PM11170R | 11.00 | 2,91 |
| P3.010.005 | PM12170R | 12.00 | 3,17 |
| P3.010.006 | PM13170R | 13.00 | 3,43 |
| P3.010.007 | PM14170R | 14.00 | 3,70 |
| P3.010.001 | PM15170R | 15.00 | 3,96 |
| P3.010.009 | PM8170L | 8.50 | 2,24 |
| P3.010.010 | PM10170L | 10.00 | 2,64 |
| P3.010.011 | PM11170L | 11.00 | 2,91 |
| P3.010.012 | PM12170L | 12.00 | 3,17 |
| P3.010.013 | PM13170L | 13.00 | 3,43 |
| P3.010.014 | PM14170L | 14.00 | 3,7 |
| P3.010.008 | PM15170L | 15.00 | 3,96 |



RICAMBI / SPARE PARTS



PM-CW

CAR WASH



 **MASSIMA TEMPERATURA INGRESSO ACQUA**
MAX INPUT WATER TEMPERATURE


65°C
149° F

 **PRESSIONE MINIMA INGRESSO**
MINIMAL INPUT PRESSURE

0.2 BAR
2.9 PSI

 **INGRESSO**
INLET

G 1/2"

 **USCITA**
OUTLET

G 3/8"

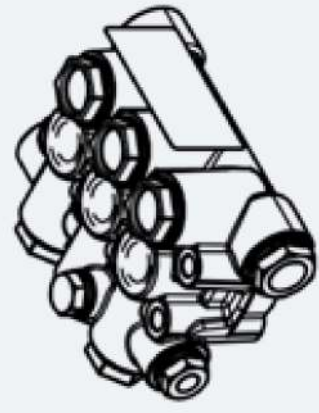
 **TESTATA NICHELATA**
NICKEL PLATED MANIFOLD



| Codice Code | Modello Model | Portata lit/m |
|----------------|------------------|------------------|
| | | 1450 rpm |
| P3.012.001 | PM8170 R | 8 2,11 |
| P3.012.002 | PM10170 R | 10 2,64 |
| P3.012.003 | PM11170 R | 11 2,91 |
| P3.012.004 | PM12170 R | 12 3,17 |
| P3.012.005 | PM13170 R | 13 3,43 |
| P3.012.006 | PM14170 R | 14 3,70 |
| P3.012.007 | PM15170 R | 15 3,96 |
| P3.012.008 | PM8170 L | 8 2,11 |
| P3.012.009 | PM10170 L | 10 2,64 |
| P3.012.010 | PM11170 L | 11 2,91 |
| P3.012.011 | PM12170 L | 12 3,17 |
| P3.012.012 | PM13170 L | 13 3,43 |
| P3.012.013 | PM14170 L | 14 3,70 |
| P3.012.014 | PM15170 L | 15 3,96 |



RICAMBI / SPARE PARTS



TPM

HIGH TEMPERATURE



MASSIMA TEMPERATURA INGRESSO ACQUA
MAX INPUT WATER TEMPERATURE

85°C
185°F



PRESSIONE MINIMA INGRESSO
MINIMAL INPUT PRESSURE

3 BAR
43.51 PSI



INGRESSO
INLET

G 1/2"



USCITA
OUTLET

G 3/8"

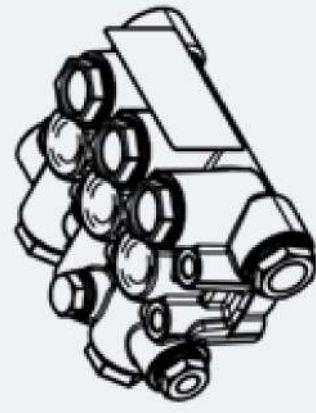


TESTATA NICHELATA
NICKEL PLATED MANIFOLD

| Codice Code | Modello Model | Portata lit/m | |
|----------------|------------------|------------------|------|
| | | 1450 rpm | |
| P3.011.002 | TPM8150 R | 8.50 | 2,24 |
| P3.011.003 | TPM10150 R | 10.00 | 2,64 |
| P3.011.004 | TPM11150 R | 11.00 | 2,97 |
| P3.011.005 | TPM12150 R | 12.00 | 3,17 |
| P3.011.006 | TPM13150 R | 13.00 | 3,43 |
| P3.011.007 | TPM14150 R | 14.00 | 3,70 |
| P3.011.001 | TPM15150 R | 15.00 | 3,96 |
| P3.011.009 | TPM8150 L | 8.50 | 2,24 |
| P3.011.010 | TPM10150 L | 10.00 | 2,64 |
| P3.011.011 | TPM11150 L | 11.00 | 2,97 |
| P3.011.012 | TPM12150 L | 12.00 | 3,17 |
| P3.011.013 | TPM13150 L | 13.00 | 3,43 |
| P3.011.014 | TPM14150 L | 14.00 | 3,7 |
| P3.011.008 | TPM15150 L | 15.00 | 3,96 |




RICAMBI / SPARE PARTS



PM-HY

MOTORE IDRAULICO / HYDRAULIC MOTOR



 **MASSIMA TEMPERATURA INGRESSO ACQUA**
MAX INPUT WATER TEMPERATURE


65°C
149°F

 **PRESSIONE MINIMA INGRESSO**
MINIMAL INPUT PRESSURE

0.2 BAR
2.9 PSI

 **INGRESSO**
INLET

G 1/2"

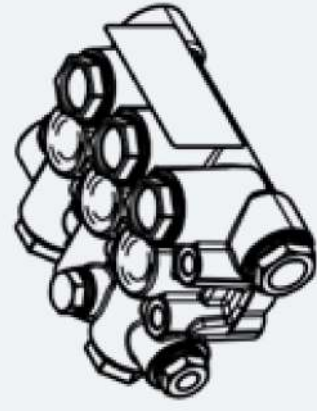
 **USCITA**
OUTLET

G 3/8"

| Portata lt/m | Codice Code | Modello Model |
|-----------------|----------------|------------------|
| 8.50 | P3.010.201 | PM8170R-HY |
| 10.00 | P3.010.202 | PM10170R-HY |
| 11.00 | P3.010.203 | PM11170R-HY |
| 12.00 | P3.010.204 | PM12170R-HY |
| 13.00 | P3.010.205 | PM13170R-HY |
| 14.00 | P3.010.206 | PM14170R-HY |
| 15.00 | P3.010.207 | PM15170R-HY |
| 8.50 | P3.010.208 | PM8170L-HY |
| 10.00 | P3.010.209 | PM10170L-HY |
| 11.00 | P3.010.210 | PM11170L-HY |
| 12.00 | P3.010.211 | PM12170L-HY |
| 13.00 | P3.010.212 | PM13170L-HY |
| 14.00 | P3.010.213 | PM14170L-HY |
| 15.00 | P3.010.214 | PM15170L-HY |




RICAMBI / SPARE PARTS



PM-EDM-E3/E4

MOTORE A BENZINA / GASOLINE ENGINE



 **MASSIMA TEMPERATURA INGRESSO ACQUA**
MAX INPUT WATER TEMPERATURE

65°C
149° F

 **PRESSIONE MINIMA INGRESSO**
MINIMAL INPUT PRESSURE

0.2 BAR
2.9 PSI

 **INGRESSO**
INLET

G 1/2"

 **USCITA**
OUTLET

G 3/8"

SAE J1609A E3
Ø 19.05mm / 0.75"

SAE J1609A E4
Ø 25.40mm / 1"



| Codice Code | Modello Model |
|----------------|------------------|
| P3.010.301 | PM8200R-EDM-E3 |
| P3.010.302 | PM11200R-EDM-E3 |
| P3.010.303 | PM14200R-EDM-E3 |
| P3.010.304 | PM8200L-EDM-E3 |
| P3.010.305 | PM11200L-EDM-E3 |
| P3.010.306 | PM14200L-EDM-E3 |

| Codice Code | Modello Model |
|----------------|------------------|
| P3.010.307 | PM8200R-EDM-E4 |
| P3.010.308 | PM10200R-EDM-E4 |
| P3.010.309 | PM11200R-EDM-E4 |
| P3.010.310 | PM14200R-EDM-E4 |
| P3.010.311 | PM15200R-EDM-E4 |
| P3.010.312 | PM8200L-EDM-E4 |
| P3.010.313 | PM10200L-EDM-E4 |
| P3.010.314 | PM11200L-EDM-E4 |
| P3.010.315 | PM14200L-EDM-E4 |
| P3.010.316 | PM15200L-EDM-E4 |



RICAMBI / SPARE PARTS





POMPE ALTA PRESSIONE HIGH PRESSURE PUMPS



PM



| | | GIRI RPM | PORTATA FLOW RATE | PRESSIONE MASSIMA MAX PRESSURE | MAX. TEMP. INGRESSO ACQUA MAX INPUT WATER TEMPERATURE |
|-------|------|-----------------------|----------------------|-----------------------------------|--|
| 50 Hz | 1450 | 8.50 - 15.00 ltr/min | | 170 Bar 2465 Psi | 65°C 149°F |
| | | 2.24 - 3.96 gpm | | | |
| 60 Hz | 1740 | 10.20 - 18.00 ltr/min | | | |
| | | 2.69 - 4.75 gpm | | | |

PM-CW

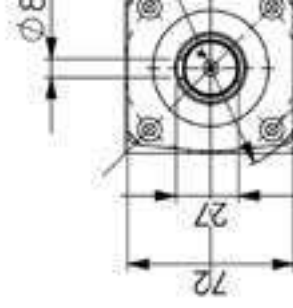
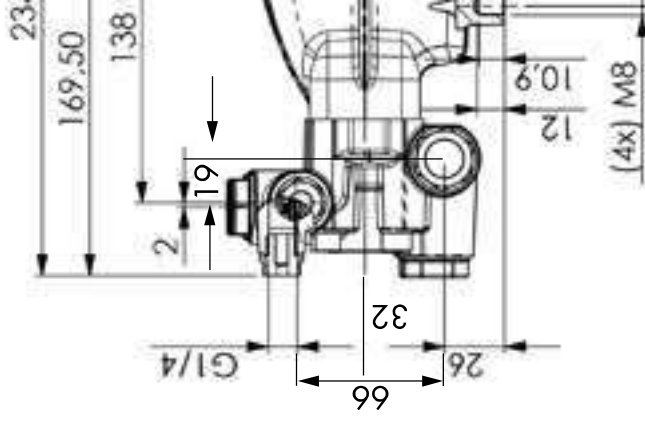


| | | GIRI RPM | PORTATA FLOW RATE | PRESSIONE MASSIMA MAX PRESSURE | MAX. TEMP. INGRESSO ACQUA MAX INPUT WATER TEMPERATURE |
|-------|------|-----------------------|----------------------|-----------------------------------|--|
| 50 Hz | 1450 | 8.50 - 15.00 ltr/min | | 170 Bar 2465 Psi | 65°C 149°F |
| | | 2.24 - 3.96 gpm | | | |
| 60 Hz | 1740 | 10.20 - 18.00 ltr/min | | | |
| | | 2.69 - 4.75 gpm | | | |

TPM



| | | GIRI RPM | PORTATA FLOW RATE | PRESSIONE MASSIMA MAX PRESSURE | MAX. TEMP. INGRESSO ACQUA MAX INPUT WATER TEMPERATURE |
|-------|------|-----------------------|----------------------|-----------------------------------|--|
| 50 Hz | 1450 | 8.50 - 15.00 ltr/min | | 150 Bar 2175 Psi | 85°C 185°F |
| | | 2.24 - 3.96 gpm | | | |
| 60 Hz | 1740 | 10.20 - 18.00 ltr/min | | | |
| | | 2.69 - 4.75 gpm | | | |





POMPE ALTA PRESSIONE HIGH PRESSURE PUMPS



PM-HY | SAE A



TIPOLOGIA DI MOTORE
ENGINE TYPE



MOTORE IDRAULICO
HYDRAULIC MOTOR

PORTATA
FLOW RATE

8.00 - 14.00 l/min

2.14 - 3.69 gpm

PRESSIONE MASSIMA
MAX PRESSURE

170 Bar
2465 Psi

MAX. TEMP. INGRESSO ACQUA
MAX INPUT WATER TEMPERATURE

65°C
149°F

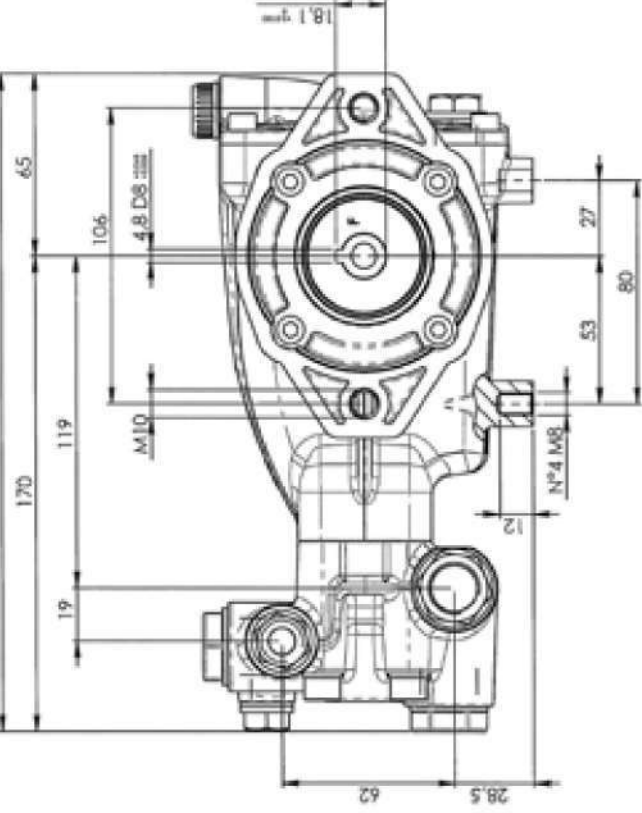
PM-EDM



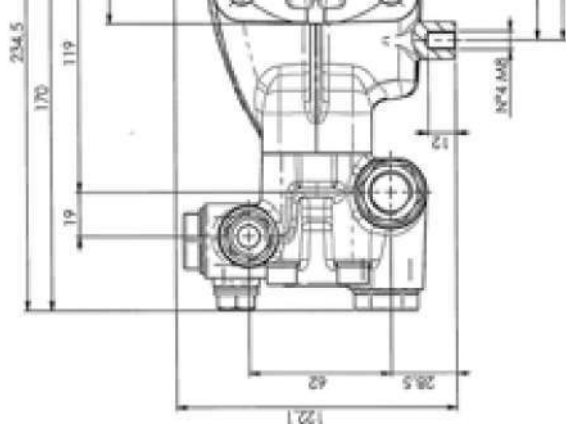
TIPOLOGIA DI
ENGINE



MOTORE A
FUEL MOTOR



PM-EDM E3 | SAE J1609A



PM-EDM E4 | SAE J1609A




MMD SERIES



MMD



 **MASSIMA TEMPERATURA INGRESSO ACQUA**
MAX INPUT WATER TEMPERATURE

65°C
149° F

 **PRESSIONE MINIMA INGRESSO**
MINIMAL INPUT PRESSURE

0.2 BAR
2.9 PSI

 **INGRESSO**
INLET

G 1/2"

 **USCITA**
OUTLET

G 3/8"

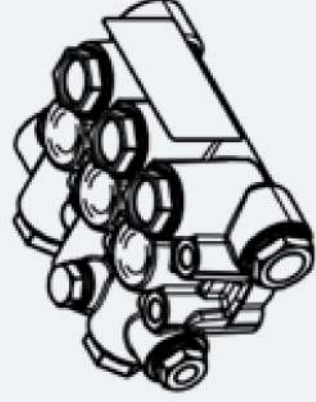


Portata / Flow
lt/min -

| Codice Code | Modello Model | 1450 rpm |
|----------------|------------------|---------------------|
| P3.020.003-2 | MMD12250R | 12.00 3.17 14 |
| P3.020.002-2 | MMD15250R | 15.00 3.96 18 |
| P3.020.004-2 | MMD18250R | 18.00 4.75 21 |
| P3.020.001-2 | MMD21250R | 21.00 5.55 25 |
| P3.020.008-2 | MMD12250L | 12.00 3.17 14 |
| P3.020.006-2 | MMD15250L | 15.00 3.96 18 |
| P3.020.009-2 | MMD18250L | 18.00 4.75 21 |
| P3.020.007-2 | MMD21250L | 21.00 5.55 25 |
| | | 1000 rpm |
| P3.020.005-2 | MMD15250R | 15.00 3.96 18 |
| P3.020.010-2 | MMD15250L | 15.00 3.96 18 |



RICAMBI / SPARE PARTS



MMD-CW

CAR WASH



 **MASSIMA TEMPERATURA INGRESSO ACQUA**
MAX INPUT WATER TEMPERATURE


65°C
149° F

 **PRESSIONE MINIMA INGRESSO**
MINIMAL INPUT PRESSURE

0.2 BAR
2.9 PSI

 **INGRESSO**
INLET

G 1/2"

 **USCITA**
OUTLET

G 3/8"

 **TESTATA NICHELATA**
NICKEL PLATED MANIFOLD

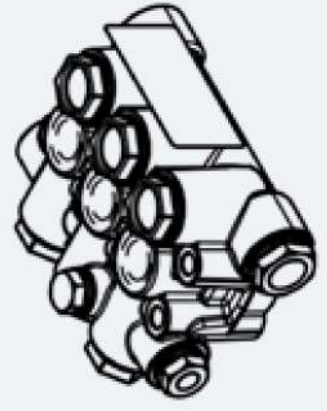


Portata / Flow
lt/min -

| Codice Code | Modello Model | 1450 rpm |
|----------------|------------------|---------------------|
| P3.022.001-2 | MM12250 R | 12.00 3.17 |
| P3.022.002-2 | MM15250 R | 15.00 3.96 |
| P3.022.003-2 | MM18250 R | 18.00 4.75 |
| P3.022.004-2 | MM21250 R | 21.00 5.55 |
| P3.022.005-2 | MM12250 L | 12.00 3.17 |
| P3.022.006-2 | MM15250 L | 15.00 3.96 |
| P3.022.007-2 | MM18250 L | 18.00 4.75 |
| P3.022.008-2 | MM21250 L | 21.00 5.55 |
| | | 1000 rpm |
| P3.022.009-2 | MM15250 R | 15.00 3.96 |
| P3.022.010-2 | MM15250 L | 15.00 3.96 |



RICAMBI / SPARE PARTS



TMM

HIGH TEMPERATURE



 **MASSIMA TEMPERATURA INGRESSO ACQUA**
MAX INPUT WATER TEMPERATURE

85°C
185°F

 **PRESSIONE MINIMA INGRESSO**
MINIMAL INPUT PRESSURE

3 BAR
43.51 PSI

 **INGRESSO**
INLET

G 1/2"

 **USCITA**
OUTLET

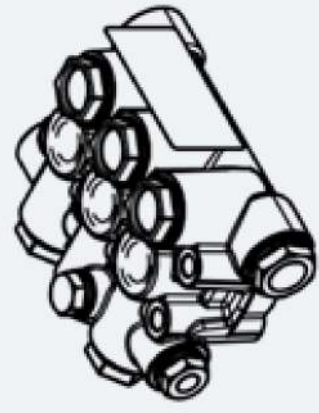
G 3/8"

 **TESTATA NICHELATA**
NICKEL PLATED MANIFOLD

| Codice <i>Code</i> | Modello <i>Model</i> | Portata / Flow lt/min - | |
|-----------------------|-------------------------|-----------------------------------|--------------------|
| | | 1450 rpm | 1000 rpm |
| P3.021.003-2 | TMM12200R | 12.00 3.17 | 12.00 3.17 |
| P3.021.002-2 | TMM15200R | 15.00 3.96 | 15.00 3.96 |
| P3.021.004-2 | TMM18200R | 18.00 4.75 | 18.00 4.75 |
| P3.021.001-2 | TMM21200R | 21.00 5.55 | 21.00 5.55 |
| P3.021.008-2 | TMM12200L | 12.00 3.17 | 12.00 3.17 |
| P3.021.006-2 | TMM15200L | 15.00 3.96 | 15.00 3.96 |
| P3.021.009-2 | TMM18200L | 18.00 4.75 | 18.00 4.75 |
| P3.021.007-2 | TMM21200 L | 21.00 5.55 | 21.00 5.55 |



RICAMBI / SPARE PARTS



MMX




MASSIMA TEMPERATURA INGRESSO ACQUA
 MAX INPUT WATER TEMPERATURE

85°C
185°F


PRESSIONE MINIMA INGRESSO
 MINIMAL INPUT PRESSURE

3 BAR
43.51 PSI



INGRESSO
 INLET

G 1/2"


USCITA
 OUTLET

G 3/8"

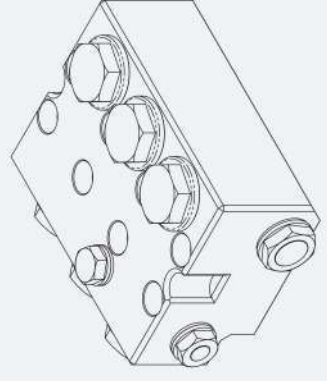

TESTATA INOX
 STAINLESS STEEL MANIFOLD


Acciaio AISI316
AISI316 Stainless Steel

| Codice <i>Code</i> | Modello <i>Model</i> | Portata / Flow <i>lt/min -</i> | |
|-----------------------|-------------------------|-----------------------------------|-------------|
| | | 1450 rpm | 1000 rpm |
| P3.023.003 | MMX12200 R | 12.00 3.17 | 14.00 3.71 |
| P3.023.002 | MMX15200 R | 15.00 3.96 | 18.00 4.75 |
| P3.023.004 | MMX18200 R | 18.00 4.75 | 21.00 5.55 |
| P3.023.001 | MMX21200 R | 21.00 5.55 | 25.00 6.34 |
| P3.023.008 | MMX12200 L | 12.00 3.17 | 14.00 3.71 |
| P3.023.006 | MMX15200 L | 15.00 3.96 | 18.00 4.75 |
| P3.023.009 | MMX18200 L | 18.00 4.75 | 21.00 5.55 |
| P3.023.007 | MMX21200 L | 21.00 5.55 | 25.00 6.34 |
| P3.023.005 | MMX15200 R | 15.00 3.96 | 18.00 4.75 |
| P3.023.010 | MMX15200L | 15.00 3.96 | 18.00 4.75 |




RICAMBI / SPARE PARTS



MMD-HY

MOTORE IDRAULICO / HYDRAULIC MOTOR



 **MASSIMA TEMPERATURA INGRESSO ACQUA**
MAX INPUT WATER TEMPERATURE


65°C
149° F

 **PRESSIONE MINIMA INGRESSO**
MINIMAL INPUT PRESSURE

0.2 BAR
2.9 PSI

 **INGRESSO**
INLET

G 1/2"

 **USCITA**
OUTLET

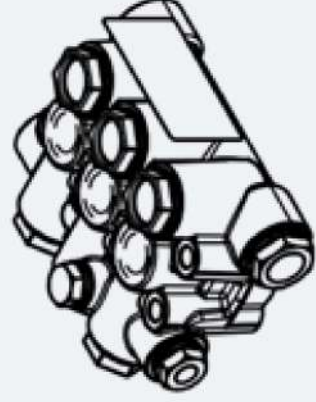
G 3/8"



| Codice Code | Modello Model |
|----------------|------------------|
| P3.020.201 | MMD12250R-HY |
| P3.020.202 | MMD15250R-HY |
| P3.020.203 | MMD18250R-HY |
| P3.020.204 | MMD21250R-HY |
| P3.020.205 | MMD12250L-HY |
| P3.020.206 | MMD15250L-HY |
| P3.020.207 | MMD18250L-HY |
| P3.020.208 | MMD21250L-HY |



RICAMBI / SPARE PARTS



MMD-EDM

MOTORE A BENZINA / GASOLINE ENGINE



 **MASSIMA TEMPERATURA INGRESSO ACQUA**
MAX INPUT WATER TEMPERATURE


65°C
149° F

 **PRESSIONE MINIMA INGRESSO**
MINIMAL INPUT PRESSURE

0.2 BAR
2.9 PSI

 **INGRESSO**
INLET

G 1/2"

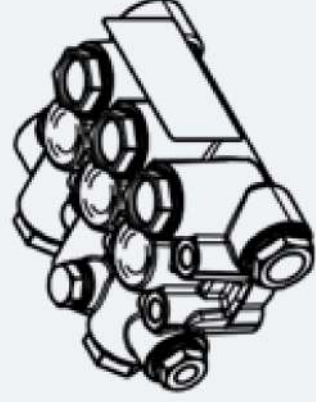
 **USCITA**
OUTLET

G 3/8"

| Codice Code | Modello Model |
|----------------|------------------|
| P3.020.301 | MMD13200R-EDM-E4 |
| P3.020.302 | MMD16200R-EDM-E4 |
| P3.020.303 | MMD18200R-EDM-E4 |
| P3.020.304 | MMD21200R-EDM-E4 |
| P3.020.305 | MMD13200L-EDM-E4 |
| P3.020.306 | MMD16200L-EDM-E4 |
| P3.020.307 | MMD18200L-EDM-E4 |
| P3.020.308 | MMD21200L-EDM-E4 |



RICAMBI / SPARE PARTS









POMPE ALTA PRESSIONE HIGH PRESSURE PUMPS





MMD

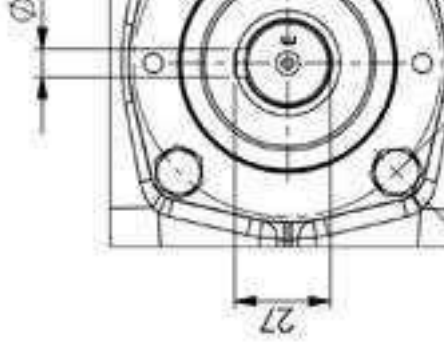
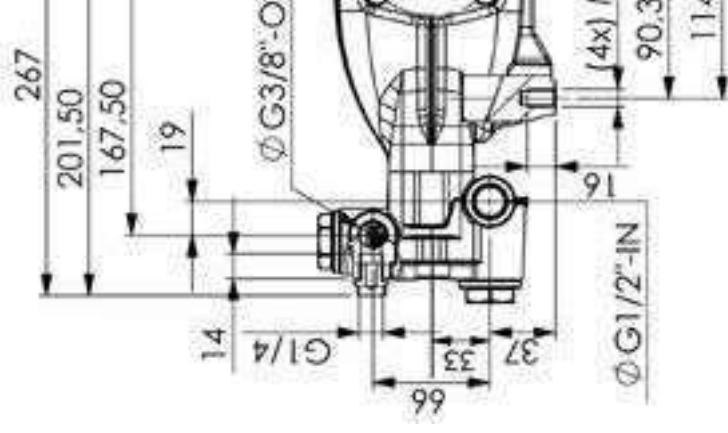
| | | GIRI RPM | PORTATA FLOW RATE | PRESSIONE MASSIMA MAX PRESSURE | MAX. TEMP. INGRESSO ACQUA MAX INPUT WATER TEMPERATURE |
|-------|---|-------------|---|-----------------------------------|--|
| 50 Hz |  | 1450 | 12.00 - 21.00 lt/min 3.17 - 5.55 gpm | 250 Bar 3625 Psi | 65°C 149°F |
| | | 1000 | 15.00lt/min - 3,96 gpm | | |
| 60Hz |  | 1740 | 14.40 - 25.20 lt/min 3.80 - 6.66 gpm | 250 Bar 3625 Psi | 65°C 149°F |
| | | 1200 | 18.00lt/min - 4,75 gpm | | |

MMD-CW

| | | GIRI RPM | PORTATA FLOW RATE | PRESSIONE MASSIMA MAX PRESSURE | MAX. TEMP. INGRESSO ACQUA MAX INPUT WATER TEMPERATURE |
|-------|--|-------------|---|-----------------------------------|--|
| 50 Hz |  | 1450 | 12.00 - 21.00 lt/min 3.17 - 5.55 gpm | 250 Bar 3625 Psi | 65°C 149°F |
| | | 1000 | 15.00lt/min - 3,96 gpm | | |
| 60Hz |  | 1740 | 14.40 - 25.20 lt/min 3.80 - 6.66 gpm | 250 Bar 3625 Psi | 65°C 149°F |
| | | 1200 | 18.00lt/min - 4,75 gpm | | |

TMM

| | | GIRI RPM | PORTATA FLOW RATE | PRESSIONE MASSIMA MAX PRESSURE | MAX. TEMP. INGRESSO ACQUA MAX INPUT WATER TEMPERATURE |
|-------|---|-------------|---|-----------------------------------|--|
| 50 Hz |  | 1450 | 12.00 - 21.00 lt/min 3.17 - 5.55 gpm | 200 Bar 2900 Psi | 85°C 185°F |
| | | 1000 | 15.00lt/min - 3,96 gpm | | |
| 60Hz |  | 1740 | 14.40 - 25.20 lt/min 3.80 - 6.66 gpm | 200 Bar 2900 Psi | 85°C 185°F |
| | | 1200 | 18.00lt/min - 4,75 gpm | | |



MMX

Testata acciaio INOX / Stainless steel manifold



POMPE ALTA PRESSIONE HIGH PRESSURE PUMPS



MMD-HY | SAE A



TIPOLOGIA DI MOTORE
ENGINE TYPE



MOTORE IDRAULICO
HYDRAULIC MOTOR

PORTATA
FLOW RATE

12.00 - 21.00 lt/min

3.15 - 5.55 gpm

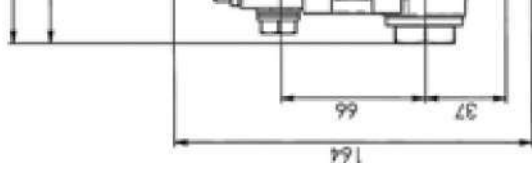
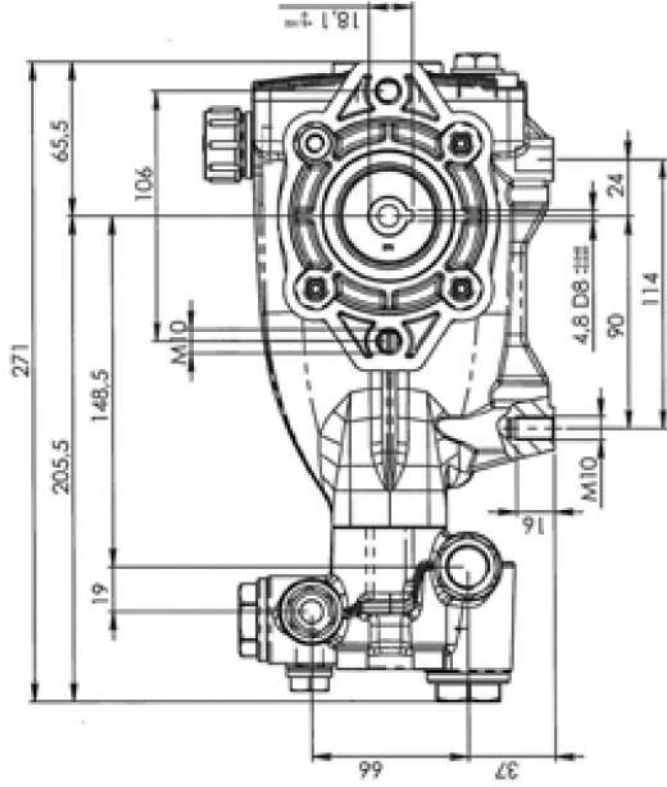
PRESSIONE MASSIMA
MAX PRESSURE

250 Bar
3625 Psi

MAX. TEMP. INGRESSO ACQUA
MAX INPUT WATER TEMPERATURE

65°C
149°F

MMD-EDM E4 | SAE J1609




GM SERIES



GM



 **MASSIMA TEMPERATURA INGRESSO ACQUA**
MAX INPUT WATER TEMPERATURE

65°C
149° F

 **PRESSIONE MINIMA INGRESSO**
MINIMAL INPUT PRESSURE

| | |
|---------|----------|
| < 50 lt | > 50 lt |
| 0.2 BAR | 1 BAR |
| 2.9 PSI | 14.5 PSI |

 **INGRESSO**
INLET

G 3/4"

 **USCITA**
OUTLET

G 1/2"

Portata / Flow

| Codice <i>Code</i> | Modello <i>Model</i> | 1450 rpm |
|-----------------------|-------------------------|----------------|
| P3.030.001 | GM18300R | 18.00 4,76 21 |
| P3.030.002 | GM22300R | 22.00 5,81 26 |
| P3.030.003 | GM25300R | 25.00 6,60 30 |
| P3.030.005 | GM27300R | 27.00 7,13 33 |
| P3.030.006 | GM30250R | 30.00 7,93 36 |
| P3.030.008 | GM33250R | 33.00 8,72 39 |
| P3.030.009 | GM35170R | 35.00 9,25 42 |
| P3.030.010 | GM40170R | 40.00 10,57 48 |
| P3.030.012 | GM43170R | 43.00 11,36 51 |
| P3.030.013 | GM50150R | 50.00 13,21 60 |
| P3.030.014 | GM54150R | 54.00 14,27 64 |
| P3.030.034 | GM63150R | 63.00 16,64 75 |
| P3.030.015 | GM18300L | 18.00 4,76 21 |
| P3.030.016 | GM22300L | 22.00 5,81 26 |
| P3.030.017 | GM25300L | 25.00 6,60 30 |
| P3.030.019 | GM27300L | 27.00 7,13 33 |
| P3.030.020 | GM30250L | 30.00 7,93 36 |





RICAMBI GM Ø20 / SPARE PARTS GM Ø20

RICAMBI GM Ø25 / SPARE PARTS GM Ø25



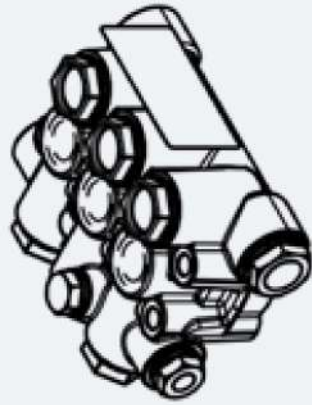
KIT - P9.039.002

ANELLI TENUTA OLIO ASTA
KIT OIL SEALS



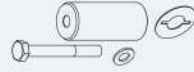
KIT - P9.003.005

GUARNIZIONE PISTONE
KIT PLUNGER SEALS



KIT - P9.040.009

TESTATA COMPLETA
COMPLETE HEAD OF THE PUMP



KIT - P9.004.009

PISTONE DIAMETRO 20
KIT CERAMIC PISTON DIAMETER 20



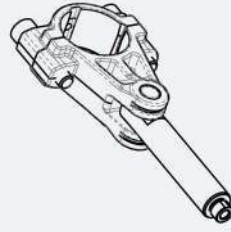
KIT - P9.001.007

VALVOLA COMPLETA
COMPLETE VALVE



KIT - P9.003.019

GUARNIZIONE PISTONE - PACCO COMPLETO
KIT COMPLETE SEALS

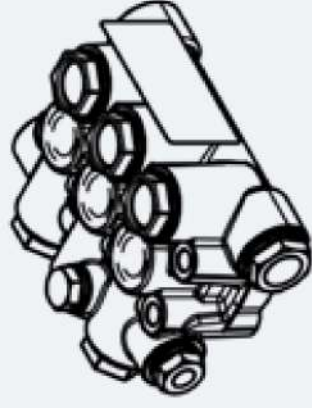


KIT - P9.041.005

PREMONTATO BIELLA - ASTA
PREASSEMBLED CONNECTING ROD

TESTATA COMPLETA
COMPLETE HEAD OF THE PUMP

KIT - P9.040.011



KIT - P9.003

GUARNIZIONE PISTONE - PACCO COMPLETO
KIT COMPLETE SEALS



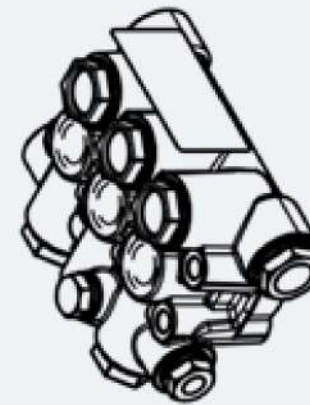
KIT - P9.039.002

ANELLI TENUTA OLIO ASTA
KIT OIL SEALS



KIT - P9.003.007

GUARNIZIONE PISTONE
KIT PLUNGER SEALS



KIT - P9.040.009

TESTATA COMPLETA
COMPLETE HEAD OF THE PUMP


RICAMBI GM Ø22 / SPARE PARTS GM Ø22

RICAMBI GM Ø28 / SPARE PARTS GM Ø28

GM-CW

CAR WASH



 **MASSIMA TEMPERATURA INGRESSO ACQUA**
MAX INPUT WATER TEMPERATURE


65°C
149° F

 **PRESSIONE MINIMA INGRESSO**
MINIMAL INPUT PRESSURE

| | |
|---------|----------|
| < 50 lt | > 50 lt |
| 0.2 BAR | 1 BAR |
| 2.9 PSI | 14.5 PSI |

 **INGRESSO**
INLET

G 3/4"

 **USCITA**
OUTLET

G 1/2"

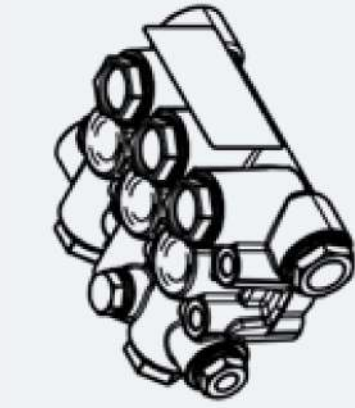
 **TESTATA NICHELATA**
NICKEL PLATED MANIFOLD



| Portata lt/m | Modello Model | Codice Code | 1450 rpm |
|-----------------|------------------|----------------|-------------|
| 18.00 4,7 | GM18300R | P3.032.001 | |
| 22.00 5,8 | GM22300R | P3.032.002 | |
| 25.00 6,6 | GM25300R | P3.032.003 | |
| 27.00 7,1 | GM27300R | P3.032.005 | |
| 30.00 7,9 | GM30250R | P3.032.006 | |
| 33.00 8,7 | GM33250R | P3.032.008 | |
| 35.00 9,2 | GM35170R | P3.032.009 | |
| 40.00 10,5 | GM40170R | P3.032.010 | |
| 43.00 11,2 | GM43170R | P3.032.012 | |
| 50.00 13,2 | GM50150R | P3.032.013 | |
| 54.00 14,7 | GM54150R | P3.032.014 | |
| 63.00 16,6 | GM63150R | P3.032.034 | |
| 18.00 4,7 | GM18300L | P3.032.015 | |
| 22.00 5,8 | GM22300L | P3.032.016 | |
| 25.00 6,6 | GM25300L | P3.032.017 | |
| 27.00 7,1 | GM27300L | P3.032.019 | |
| 30.00 7,9 | GM30250L | P3.032.020 | |



RICAMBI GM Ø20 / SPARE PARTS GM Ø20



KIT - P9.040.024

TESTATA COMPLETA
COMPLETE HEAD OF THE PUMP



KIT - P9.039.002

ANELLI TENUTA OLIO ASTA
KIT OIL SEAL PUMP



KIT - P9.003.005

GUARNIZIONE PISTONE
KIT PLUNGER SEALS



KIT - P9.004.009

PISTONE DIAMETRO 20
KIT CERAMIC PISTON DIAMETER 20



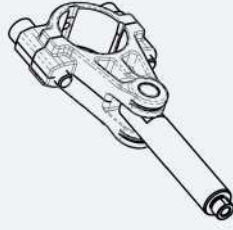
KIT - P9.001.007

VALVOLA COMPLETA
COMPLETE VALVE



KIT - P9.003.019

GUARNIZIONE PISTONE - PACCO COMPLETO
KIT COMPLETE SEALS

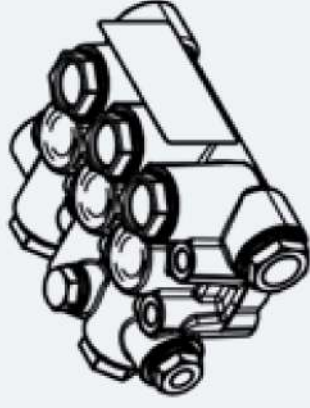


KIT - P9.041.005

PREMONTATO BIELLA - ASTA
PREASSEMBLED CONNECTING ROD

TESTATA COMPLETA
COMPLETE HEAD OF THE PUMP

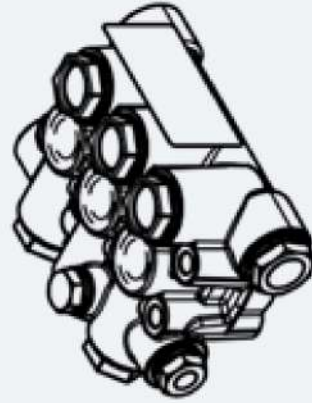
KIT - P9.040.026



KIT - P9.003

GUARNIZIONE PISTONE - PACCO COMPLETO
KIT COMPLETE SEALS

RICAMBI GM Ø22 / SPARE PARTS GM Ø22



KIT - P9.039.002

ANELLI TENUTA OLIO ASTA
KIT OIL SEAL PUMP



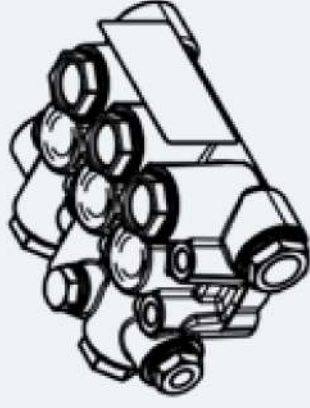
KIT - P9.003.007

GUARNIZIONE PISTONE
KIT PLUNGER SEALS



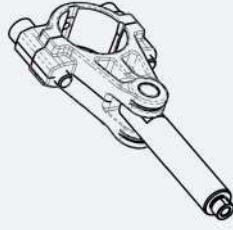
TESTATA COMPLETA
COMPLETE HEAD OF THE PUMP

KIT - P9.040.026



KIT - P9.003.019

GUARNIZIONE PISTONE - PACCO COMPLETO
KIT COMPLETE SEALS

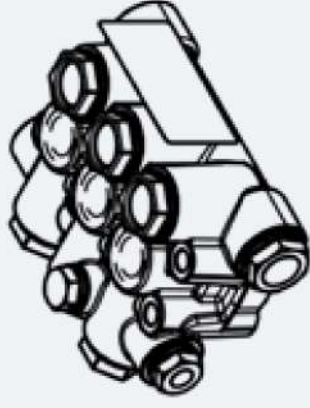


KIT - P9.041.005

PREMONTATO BIELLA - ASTA
PREASSEMBLED CONNECTING ROD

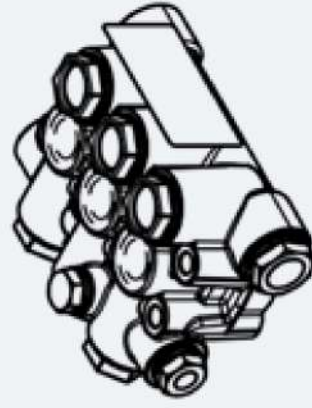
TESTATA COMPLETA
COMPLETE HEAD OF THE PUMP

KIT - P9.040.026



KIT - P9.003

GUARNIZIONE PISTONE - PACCO COMPLETO
KIT COMPLETE SEALS



TGM

HIGH TEMPERATURE



 **MASSIMA TEMPERATURA INGRESSO ACQUA**
MAX INPUT WATER TEMPERATURE

85°C
185°F

 **PRESSIONE MINIMA INGRESSO**
MINIMAL INPUT PRESSURE


3 BAR
43.51 PSI

 **INGRESSO**
INLET

G 3/4"

 **USCITA**
OUTLET

G 1/2"

 **TESTATA NICHELATA**
NICKEL PLATED MANIFOLD

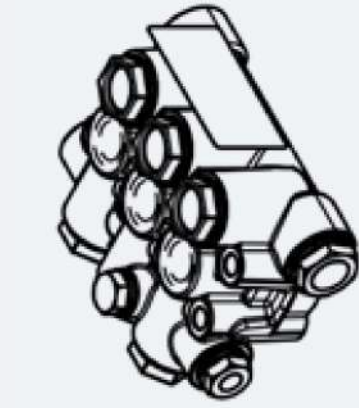


| Portata lt/m | 1450 rpm | Codice Code | Modello Model |
|-----------------|-------------|----------------|-------------------|
| 18.00 4,7 | | P3.034.001 | TGM18200R |
| 22.00 5,8 | | P3.034.002 | TGM22200R |
| 25.00 6,6 | | P3.034.003 | TGM25200R |
| 27.00 7,1 | | P3.034.005 | TGM27200R |
| 30.00 7,9 | | P3.034.006 | TGM30200R |
| 33.00 8,7 | | P3.034.008 | TGM33200R |
| 35.00 9,2 | | P3.034.009 | TGM35170R |
| 40.00 10,4 | | P3.034.010 | TGM40170R |
| 43.00 11,2 | | P3.034.012 | TGM43170R |
| 50.00 13,2 | | P3.034.013 | TGM50150R |
| 54.00 14,4 | | P3.034.014 | TGM54150R |
| 63.00 16,6 | | P3.034.034 | TGM63150R |
| 18.00 4,7 | | P3.034.015 | TGM18200 L |
| 22.00 5,8 | | P3.034.016 | TGM22200 L |
| 25.00 6,6 | | P3.034.017 | TGM25200 L |
| 27.00 7,1 | | P3.034.019 | TGM27200 L |
| 30.00 7,9 | | P3.034.020 | TGM30200 L |



RICAMBI TGM Ø20 / SPARE PARTS TGM Ø20

RICAMBI TGM Ø25 /



KIT - P9.040.020

TESTATA COMPLETA
COMPLETE HEAD OF THE PUMP



KIT - P9.039.002

ANELLI TENUTA OLIO ASTA
KIT OIL SEAL PUMP



KIT - P9.004.009

PISTONE DIAMETRO 20
KIT CERAMIC PISTON DIAMETER 20



KIT - P9.003.032

GUARNIZIONE PISTONE
KIT PLUNGER SEALS



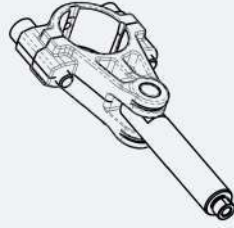
KIT - P9.001.007

VALVOLA COMPLETA
COMPLETE VALVE



KIT - P9.003.029

GUARNIZIONE PISTONE - PACCO COMPLETO
KIT COMPLETE SEALS



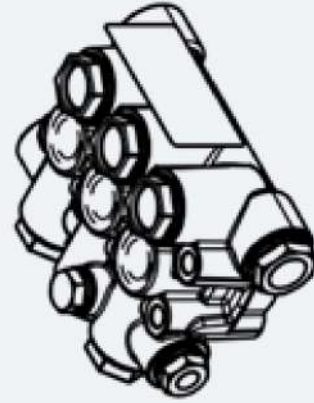
KIT - P9.041.005

PREMONTATO BIELLA - ASTA
PREASSEMBLED CONNECTING ROD



KIT - P9.003

GUARNIZIONE PISTONE - PACCO COMPLETO
KIT COMPLETE SEALS



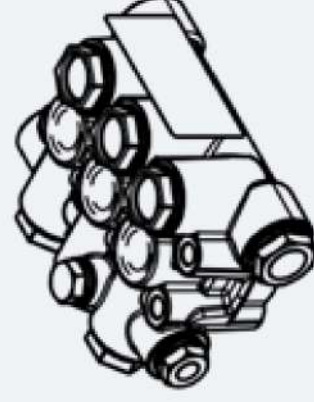
KIT - P9.039.002

ANELLI TENUTA OLIO ASTA
KIT OIL SEAL PUMP



KIT - P9.003.033

GUARNIZIONE PISTONE
KIT PLUNGER SEALS



RICAMBI TGM Ø22 / SPARE PARTS TGM Ø22

RICAMBI TGM Ø28 /

GMX




MASSIMA TEMPERATURA INGRESSO ACQUA
MAX INPUT WATER TEMPERATURE


85°C
185°F


PRESSIONE MINIMA INGRESSO
MINIMAL INPUT PRESSURE

3 BAR
43.51 PSI


INGRESSO
INLET

G 3/4"


USCITA
OUTLET

G 1/2"

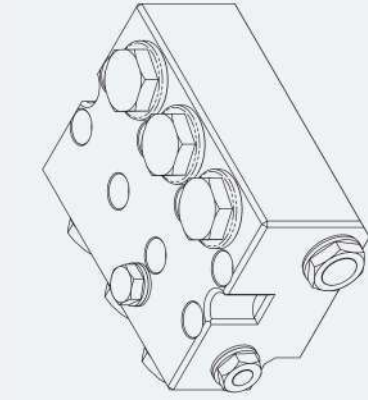

TESTATA INOX
STAINLESS STEEL MANIFOLD



| Portata lt/m | Modello Model | Codice Code | 1450 rpm |
|-----------------|------------------|----------------|-------------|
| 18.00 4,7 | GMX18200R | P3.033.001 | 18.00 4,7 |
| 22.00 5,8 | GMX22200R | P3.033.002 | 22.00 5,8 |
| 25.00 6,6 | GMX25200R | P3.033.003 | 25.00 6,6 |
| 27.00 7,1 | GMX27200R | P3.033.005 | 27.00 7,1 |
| 30.00 7,9 | GMX30200R | P3.033.006 | 30.00 7,9 |
| 33.00 8,7 | GMX33200R | P3.033.008 | 33.00 8,7 |
| 35.00 9,2 | GMX35170R | P3.033.009 | 35.00 9,2 |
| 40.00 10,5 | GMX40170R | P3.033.010 | 40.00 10,5 |
| 43.00 11,2 | GMX43170R | P3.033.012 | 43.00 11,2 |
| 50.00 13,2 | GMX50150R | P3.033.013 | 50.00 13,2 |
| 54.00 14,4 | GMX54150R | P3.033.014 | 54.00 14,4 |
| 63.00 16,6 | GMX63150R | P3.033.034 | 63.00 16,6 |
| 18.00 4,7 | GMX18200L | P3.033.015 | 18.00 4,7 |
| 22.00 5,8 | GMX22200L | P3.033.016 | 22.00 5,8 |
| 25.00 6,6 | GMX25200L | P3.033.017 | 25.00 6,6 |
| 27.00 7,1 | GMX27200L | P3.033.019 | 27.00 7,1 |
| 30.00 7,9 | GMX30200L | P3.033.020 | 30.00 7,9 |

RICAMBI GMX D.20 / SPARE PARTS GMX D.20

RICAMBI GMX D25 /



KIT - P9.040.028

TESTATA COMPLETA
COMPLETE HEAD OF THE PUMP



KIT - P9.039.002

ANELLI TENUTA OLIO ASTA
KIT OIL SEAL PUMP



KIT - P9.004.016

PISTONE DIAMETRO 20
KIT CERAMIC PISTON DIAMETER 20



KIT - P9.003.032

GUARNIZIONE PISTONE
KIT PLUNGER SEALS



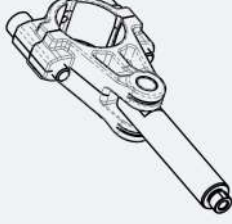
KIT - P9.001.009

VALVOLA COMPLETA
COMPLETE VALVE



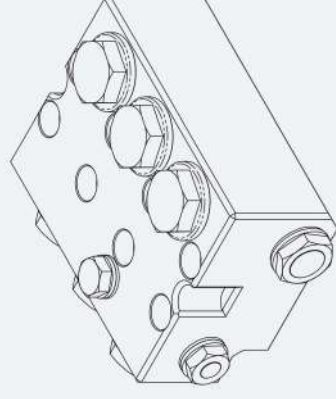
KIT - P9.003.040

GUARNIZIONE PISTONE - PACCO COMPLETO
KIT COMPLETE SEALS



KIT - P9.041.005

PREMONTATO BIELLA - ASTA
PREASSEMBLED CONNECTING ROD



KIT - P9.040.030

TESTATA COMPLETA
COMPLETE HEAD OF THE PUMP

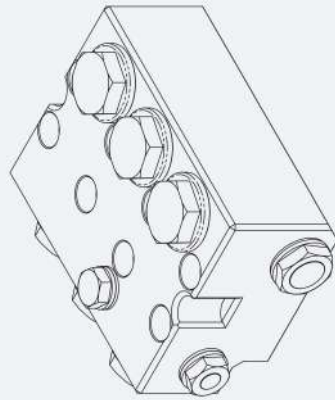


KIT - P9.003

GUARNIZIONE PISTONE - PACCO COMPLETO
KIT COMPLETE SEALS

RICAMBI GMX D22 / SPARE PARTS GMX D22

RICAMBI GMX D28 /



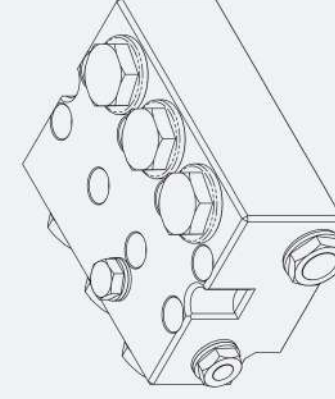
KIT - P9.039.002

ANELLI TENUTA OLIO ASTA
KIT OIL SEAL PUMP



KIT - P9.003.033

GUARNIZIONE PISTONE
KIT PLUNGER SEALS



KIT - P9.040.028

TESTATA COMPLETA
COMPLETE HEAD OF THE PUMP



KIT - P9.039.002

ANELLI TENUTA OLIO ASTA
KIT OIL SEAL PUMP



KIT - P9.004.016

PISTONE DIAMETRO 20
KIT CERAMIC PISTON DIAMETER 20



KIT - P9.003.032

GUARNIZIONE PISTONE
KIT PLUNGER SEALS



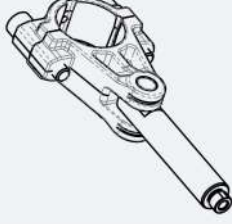
KIT - P9.001.009

VALVOLA COMPLETA
COMPLETE VALVE



KIT - P9.003.040

GUARNIZIONE PISTONE - PACCO COMPLETO
KIT COMPLETE SEALS



KIT - P9.041.005

PREMONTATO BIELLA - ASTA
PREASSEMBLED CONNECTING ROD



POMPE ALTA PRESSIONE HIGH PRESSURE PUMPS



GM



| GIRI RPM | PORTATA FLOW RATE | PRESSIONE MASSIMA MAX PRESSURE | | MAX. TEMP. INGRESSO ACQUA MAX INPUT WATER TEMPERATURE |
|-------------|-----------------------|-----------------------------------|---------------------------|--|
| | | 150 Bar ≧ 300 Bar | 2175 Psi ≧ 4351 Psi | |
| 50 Hz | 18.00 - 63.00 ltr/min | 150 Bar ≧ 300 Bar | 2175 Psi ≧ 4351 Psi | 65°C 149°F |
| | 4.78 - 16.64 gpm | | | |
| 60 Hz | 21.60 - 75.60 ltr/min | 150 Bar ≧ 300 Bar | 2175 Psi ≧ 4351 Psi | 65°C 149°F |
| | 5.71 - 19.97 gpm | | | |

GM-CW

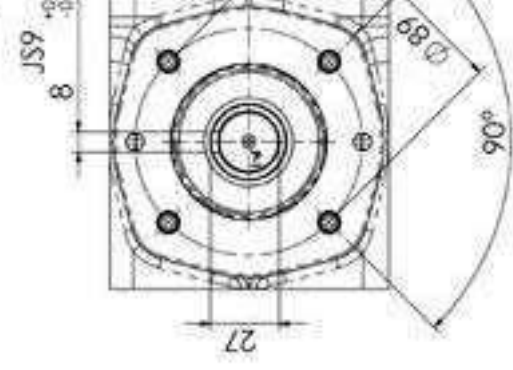
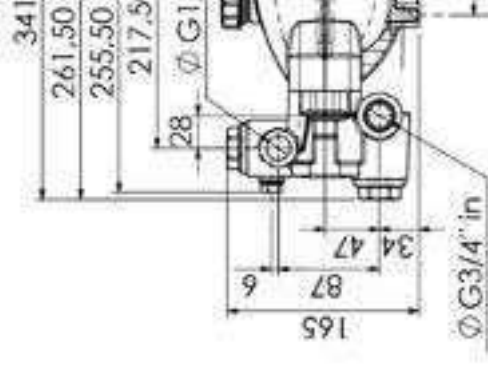


| Testata nichelata / Nickel-plated manifold | | | | |
|--|-----------------------|-----------------------------------|---------------------------|--|
| GIRI RPM | PORTATA FLOW RATE | PRESSIONE MASSIMA MAX PRESSURE | | MAX. TEMP. INGRESSO ACQUA MAX INPUT WATER TEMPERATURE |
| | | 150 Bar ≧ 300 Bar | 2175 Psi ≧ 4351 Psi | |
| 50 Hz | 18.00 - 63.00 ltr/min | 150 Bar ≧ 300 Bar | 2175 Psi ≧ 4351 Psi | 65°C 149°F |
| | 4.78 - 16.64 gpm | | | |
| 60 Hz | 21.60 - 75.60 ltr/min | 150 Bar ≧ 300 Bar | 2175 Psi ≧ 4351 Psi | 65°C 149°F |
| | 5.71 - 19.97 gpm | | | |

TGM



| Testata nichelata / Nickel-plated manifold | | | | |
|--|-----------------------|-----------------------------------|---------------------------|--|
| GIRI RPM | PORTATA FLOW RATE | PRESSIONE MASSIMA MAX PRESSURE | | MAX. TEMP. INGRESSO ACQUA MAX INPUT WATER TEMPERATURE |
| | | 150 Bar ≧ 200 Bar | 2175 Psi ≧ 2900 Psi | |
| 50 Hz | 18.00 - 63.00 ltr/min | 150 Bar ≧ 200 Bar | 2175 Psi ≧ 2900 Psi | 85°C 185°F |
| | 4.78 - 16.64 gpm | | | |
| 60 Hz | 21.60 - 75.60 ltr/min | 150 Bar ≧ 200 Bar | 2175 Psi ≧ 2900 Psi | 85°C 185°F |
| | 5.71 - 19.97 gpm | | | |



GMX


Testata acciaio INOX / Stainless steel manifold

XM SERIE



XM



 **MASSIMA TEMPERATURA INGRESSO ACQUA**
MAX INPUT WATER TEMPERATURE


65°C
149° F

 **PRESSIONE MINIMA INGRESSO**
MINIMAL INPUT PRESSURE

0.2 BAR
2.9 PSI

 **INGRESSO**
INLET

G 1/2"

 **USCITA**
OUTLET

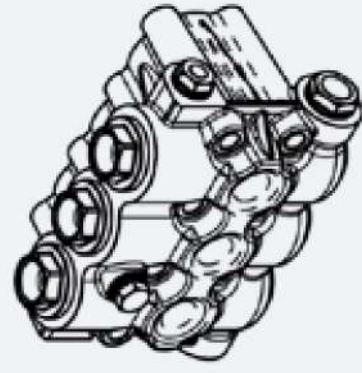
G 3/8"



| Codice <i>Code</i> | Modello <i>Model</i> | Portata <i>lt/mi</i> | |
|-----------------------|-------------------------|-------------------------|------|
| | | 11 | 15 |
| P3.031.005 | XM11500R | 2,91 | 3,96 |
| P3.031.006 | XM15500R | 4,45 | 5,55 |
| P3.031.007 | XM17500R | 2,91 | 3,96 |
| P3.031.008 | XM21500R | 4,45 | 5,55 |
| P3.031.013 | XM11500L | 2,91 | 3,96 |
| P3.031.014 | XM15500L | 4,45 | 5,55 |
| P3.031.015 | XM17500L | 2,91 | 3,96 |
| P3.031.016 | XM21500L | 4,45 | 5,55 |



RICAMBI / SPARE PARTS





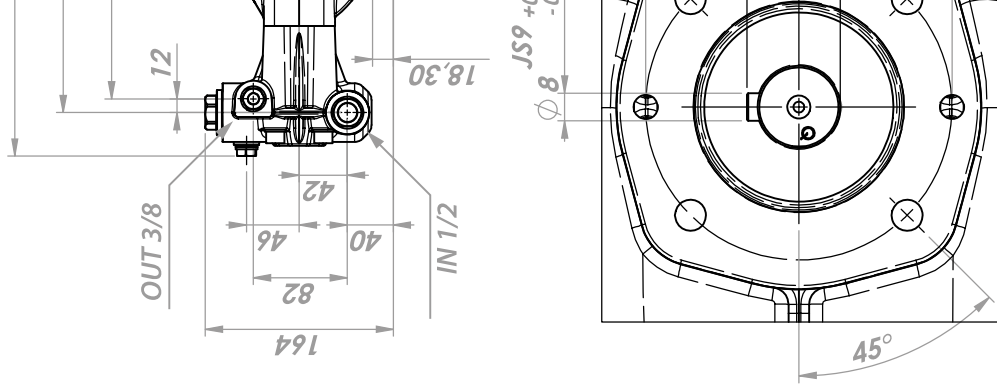
POMPE ALTA PRESSIONE HIGH PRESSURE PUMPS

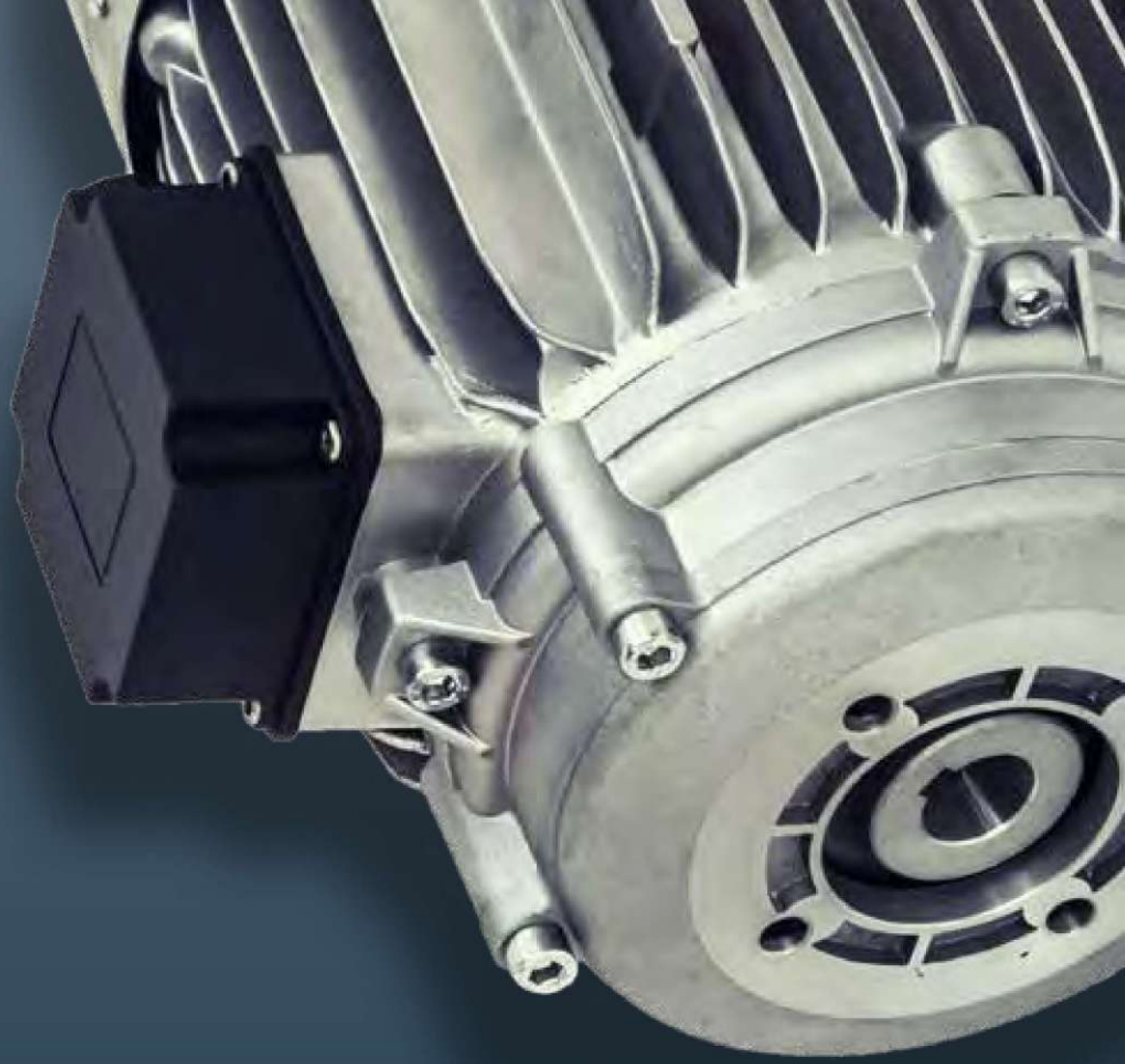


XM



| | | GIRI RPM | PORTATA FLOW RATE | PRESSIONE MASSIMA MAX PRESSURE | MAX. TEMP. INGRESSO ACQUA MAX INPUT WATER TEMPERATURE |
|-------|------|--|----------------------|-----------------------------------|--|
| 50 Hz | 1450 | | | | |
| 60 Hz | 1740 | 13.20 - 25.20 ltr/min 3.48 - 6.65 gpm | | | |





MOTORI ELETTRICI IE2/IE3 4 POLI ELECTRIC MOTORS IE2/IE3 4 POLES

INFORMAZIONI

I motori elettrici assorbono più del 50% dell'energia elettrica impiegata a livello europeo. Nonostante i rendimenti di conversione in energia meccanica siano piuttosto elevati, anche un piccolo miglioramento della loro efficienza può portare a risparmi energetici importanti. L'attuale tecnologia permette di produrre macchine elettriche di elevate prestazioni a costi sufficientemente concorrenziali, se si pensa al vantaggio economico e ambientale derivato. Le nuove direttive europee obbligano ad immettere sul mercato motori elettrici ad alto rendimento.

ASPETTI TECNICI

L'attuale classificazione del rendimento è definita dalla norma internazionale IEC 60034-30 a cui la Direttiva 2005/32/CE fa riferimento e si suddivide:

Standard - IE1 (Per paesi extra UE)

Alta efficienza - IE2

Obbligatoria nei motori trifase normalizzati.

Premium - IE3

Obbligatoria dal 1° gennaio 2017.

Nel diagramma sotto riportato, la curva arancione in grassetto definisce la collocazione della produzione dei motori elettrici Mazzoni nel contesto delle classi di efficienza sopra enunciate.

Le nuove DIRETTIVE ERP 2009/125/CE impone la classificazione del rendimento già in fase di progetto e la Direttiva 2010/30/UE estende l'indicazione del risparmio

**Direttiva 2009/125/CE ERP - Direttiva 2010/30/UE - Regolamento CE 640/2009
Directive 2009/125/CE ERP - Directive 2010/30/UE - Regulation CE 640/2009**

INFORMATIONS

The 50% of the electricity used today in Europe is employed with electric motors. Modern motors are able to convert most of the electrical power absorbed into mechanical energy but even a small improvement can lead into a very important energy saving. Today technology is able to produce high efficiency electrical motors developing high performances at a competitive cost if we consider the economic and environmental advantages that a high efficiency motor can produce. The new European directives require the use and commercialization of high efficiency motors.

TECHNICAL ASPECTS

The most recent classification of high efficiency motor is defined by the international norm IEC 60034-30 which refers to directive 2005/32/CE. The bands are designated as follow:

Standard Efficiency - IE1 (For extra UE countries)

High Efficiency - IE2

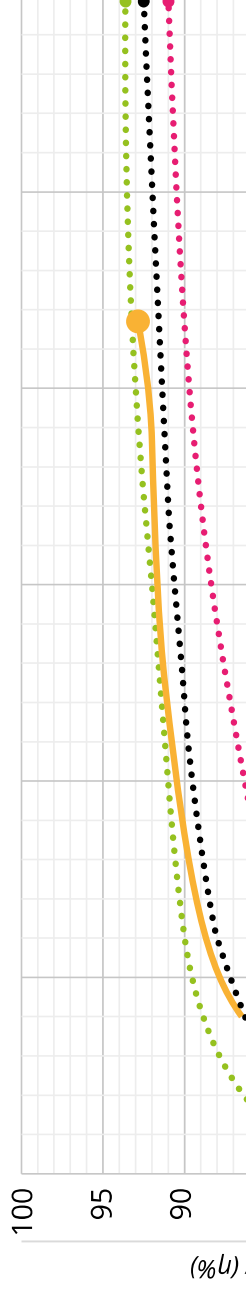
In force for three-phase motors

Premium Efficiency - IE3

Will be in force starting from 1st January 2017.

In the diagram below, the orange curve in bold defines the placement of the production of Mazzoni electric motors in the context of efficiency classes set out above.

The new DIRECTIVE ERP 2009/125/CE imposes the definition of the efficiency value while projecting a new motor.



energetico anche agli apparecchi domestici e similari. Il regolamento della Commissione CE 640/2009 obbliga i produttori a rispettare i rendimenti minimi dettati dalle leggi comuni. L'alto rendimento dei motori elettrici Mazzoni implica di potenza a pieno carico limitando la potenza reattiva. I cuscini assicurano sicurezza elettrica e meccanica di funzionamento.

a) Efficienza Energetica

Efficienza è la riduzione dell'energia assorbita del motore, per fornire all'albero la potenza di targa. I motori della Mazzoni sono stati progettati in modo da rientrare nel range IE2 e per i più grandi in IE3, come indicato nel grafico sotto riportato per motori trifase a 50Hz.

b) Sicurezza Elettrica

Nella progettazione elettrica si è tenuto conto delle seguenti norme:
- CEI EN 60335-2-79,
- CEI EN 60335-1-79: 2013-01
- IEC 60204-2:2016 SER
I test e le misurazioni di costante monitoraggio assicurano la protezione elettrica all'interno dell'avvolgimento garantendo la sicurezza e possono causare la bruciatura dell'avvolgimento.

c) Funzionalità meccanica

Un'attenta valutazione delle problematiche meccaniche e alla progettazione di un giunto elastico a basso ingombro tra gli alberi motore e pompa, ha ridotto notevolmente le spinte assiali e assorbito le forze dinamiche eliminate. Il giunto elastico integrato nella flangia tra gli alberi motore e pompa, ha ridotto notevolmente la fornitura di un componente completo ed eliminato il problema di accoppiamenti diretti tra motore e pompa. Il giunto elastico integrato nella flangia tra gli alberi motore e pompa, ha ridotto notevolmente le spinte assiali e assorbito le forze dinamiche eliminate. Il giunto elastico integrato nella flangia tra gli alberi motore e pompa, ha ridotto notevolmente la fornitura di un componente completo ed eliminato il problema delle correnti galvaniche che naturalmente si verificano tra due alberi accoppiati di questo tipo. I cuscinetti sono dimensionati e lubrificati con grasso a base di litio che opera a temperature da -25 a +150°C.

d) Sicurezza di funzionamento

La sicurezza di funzionamento consiste nel progettare i



MOTORI ELETTRICI IE2/IE3 4 POLI ELECTRIC MOTORS IE2/IE3 4 POLES



CUSCINETTO

Tipo a sfere a singola corona.

I cuscinetti sono chiusi e pre lubrificati con grasso a base di litio, con una temperatura di utilizzo compresa fra -25° e $+150^{\circ}\text{C}$.



GIUNTO ELASTICO

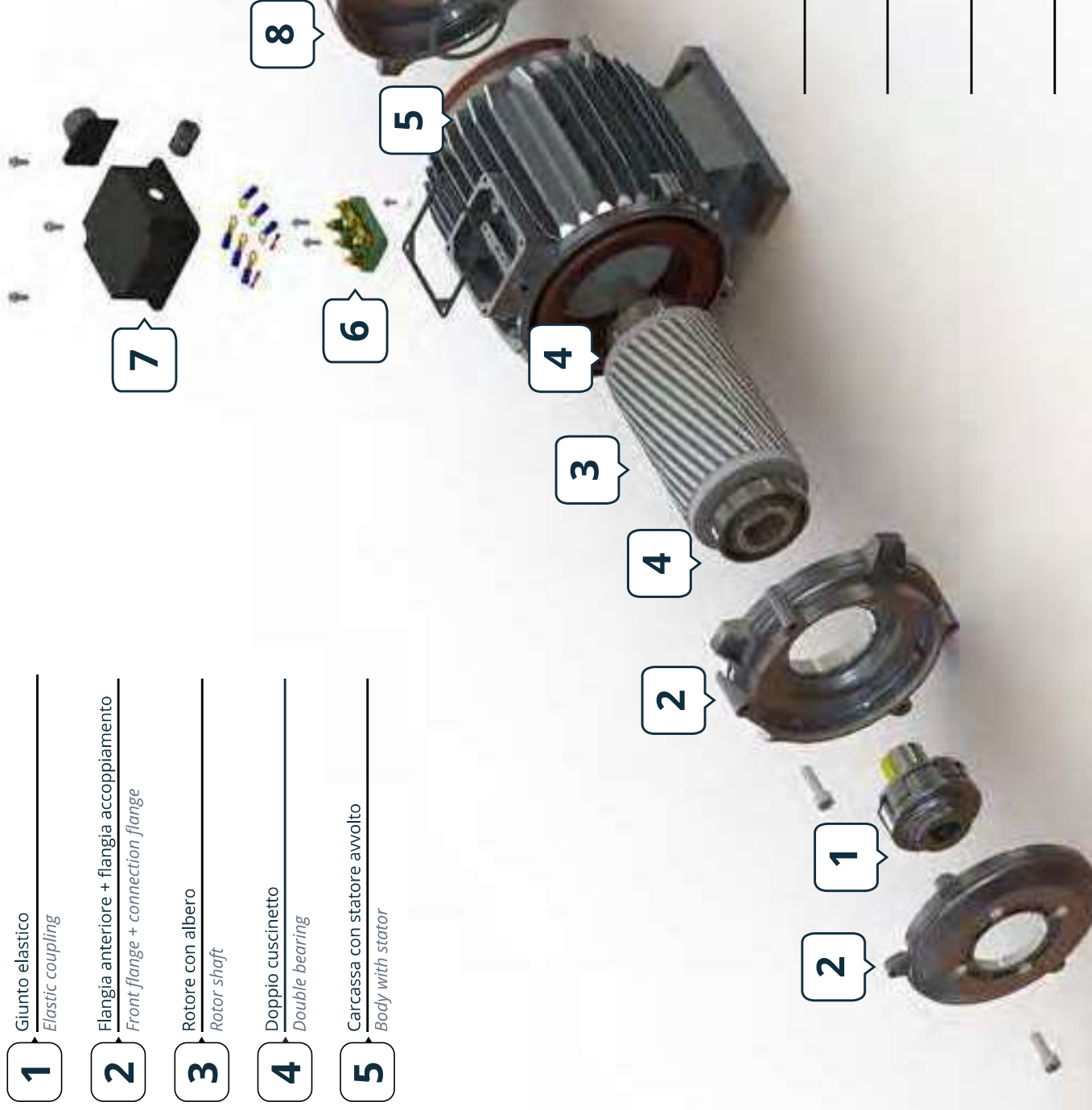
I giunti di accoppiamento sono utilizzati quali elementi di collegamento tra motore elettrico a flangia unificata e pompa oleodinamica per la trasmissione del moto.

I nostri giunti elastici sono utili per la salvaguardia della motopompa in quanto eliminano il fenomeno dell'elettroerosione causato da correnti galvaniche che corrodono alberi e cuscinetti.



TERMICHE NEGLI AVVOLGIMENTI

Le protezioni elettriche presenti sulla linea di alimentazione del motore possono essere insufficienti ad assicurare la protezione dei sovraccarichi. Infatti, se peggiorano le condizioni di ventilazione, il motore si surriscalda ma le condizioni elettriche non si modificano e ciò inibisce le protezioni sulla linea. Si ovvia a questo inconveniente installando protezioni sugli avvolgimenti





MOTORI ELETTRICI IE2/IE3 4 POLI ELECTRIC MOTORS IE2/IE3 4 POLES

MEC
100



IMBALLO / PACKAGING

| | | |
|--|---|---|
| 1 pezzo per pallet <i>1 piece each pallet</i> | 5 pezzi per pallet <i>5 pieces each pallet</i> | 10 pezzi per pallet <i>10 pieces each pallet</i> |
| 75 x 60 x 50 cm 59.52 x 23.62 x 19.68 inch | 100 x 65 x 50 cm 39.37 x 25.6 x 19.68 inch | 120 x 80 x 50 cm 47.24 x 31.49 x 19.68 inch |
| 30 kg / 66.13 lbs | 150 kg / 330.69 lbs | 300 kg / 661.38 lbs |

GIRI / ROUNDS

1450/1740

FASE / PH

1

3

MEC
112



IMBALLO / PACKAGING

| | | |
|--|---|---|
| 1 pezzo per pallet <i>1 piece each pallet</i> | 5 pezzi per pallet <i>5 pieces each pallet</i> | 10 pezzi per pallet <i>10 pieces each pallet</i> |
| 75 x 60 x 50 cm 59.52 x 23.62 x 19.68 inch | 100 x 65 x 50 cm 39.37 x 25.6 x 19.68 inch | 120 x 80 x 50 cm 47.24 x 31.49 x 19.68 inch |
| 37 kg / 81.57 lbs | 180 kg / 396.83 lbs | 360 kg / 793.66 lbs |

GIRI / ROUNDS

1450/1740

FASE / PH

1

3

3

MEC
132



IMBALLO / PACKAGING

| | |
|---|---|
| 2 pezzi per pallet <i>2 pieces each pallet</i> | 4 pezzi per pallet <i>4 pieces each pallet</i> |
| 75 x 60 x 50 cm 59.52 x 23.62 x 19.68 inch | 120 x 80 x 50 cm 47.24 x 31.49 x 19.68 inch |
| 145 kg / 319.67 lbs | 255 kg / 562.179 lbs |

GIRI / ROUNDS

1450/1740

FASE / PH

3

3

3

MEC
160



IMBALLO / PACKAGING

| |
|--|
| 1 pezzo per pallet <i>1 piece each pallet</i> |
| 120 x 80 x 50 cm 47.24 x 31.49 x 19.68 inch |

GIRI / ROUNDS

1450/1740

FASE / PH

3

MEC 100



GIUNTO ELASTICO
ELASTIC COUPLING



CUSCINETTI A SFERA
BALL BEARING

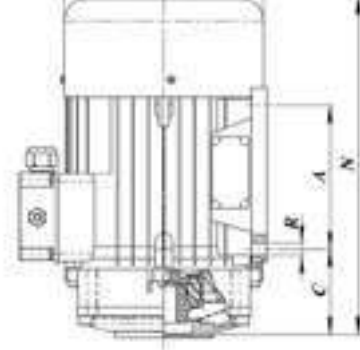


TERMICHE NEGLI AVVOLGIMENTI
THERMAL PROTECTION IN THE WINDINGS

| Codice Code | Fase Phase | V |
|----------------|---------------|---------|
| 2.081.12.016 | 1 | 230 |
| 2.081.12.018 | 1 | 230 |
| 2.081.12.019 | 3 | 230/400 |
| 2.081.12.004 | 3 | 230/400 |



DIMENSIONI / DIMENSIONS



| Codice Code | A | B | C | D |
|----------------|-----|-----|----|----|
| 2.081.12.016 | 140 | 160 | 84 | 11 |
| 2.081.12.019 | 140 | 160 | 84 | 11 |
| 2.081.12.004 | 140 | 160 | 78 | 6 |

MEC 112



Motore monofase fornito completo di:

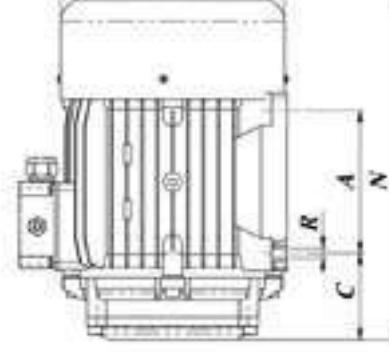
- ➔ 1 condensatore 90mf (lavoro)
- ➔ 2 condensatori 100mf per partenza
- ➔ Disgiuntore

Monophase version supplied with

- ➔ 1 condenser 90mf (work)
- ➔ 2 condensers 100mf (start)
- ➔ 1 start condenser



DIMENSIONI / DIMENSIONS



| Codice Code | A | B | C | D | E |
|----------------|-----|-----|----|----|----|
| 2.081.12.020 | 140 | 190 | 85 | 11 | 90 |
| 2.081.12.013 | 140 | 190 | 85 | 6 | 61 |
| 2.081.12.026 | 140 | 190 | 85 | 11 | 90 |
| 2.081.12.001 | 140 | 190 | 85 | 6 | 61 |
| 2.081.12.021 | 140 | 190 | 85 | 11 | 90 |
| 2.081.12.007 | 140 | 190 | 85 | 11 | 90 |

FASE

VOLT

HP (Kw)

RENDIMENTO

A

Cos

Hz



GIUNTO ELASTICO

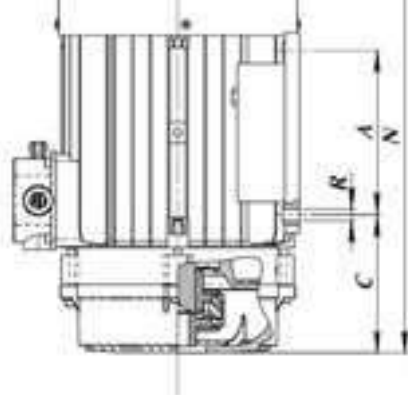
MEC 132



| Codice Code | Fase Phase | V |
|----------------|---------------|---------|
| 2.081.12.002 | 3 | 230/400 |
| 2.081.12.027 | 3 | 230/400 |
| 2.081.12.003 | 3 | 400/700 |
| 2.081.12.010 | 3 | 400/700 |
| 2.081.12.015 | 3 | 230/400 |
| 2.081.12.017 | 3 | 400/700 |
| 2.081.12.028 | 3 | 230/400 |
| 2.081.12.029 | 3 | 230/400 |



DIMENSIONI / DIMENSIONS

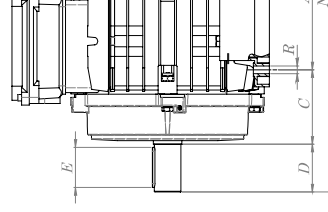


| Codice / Code | A | B | C | D | E |
|---------------|-----|-----|-----|---|----|
| 2.081.12.002 | 178 | 216 | 150 | 5 | 61 |
| 2.081.12.003 | 178 | 216 | 150 | 5 | 61 |
| 2.081.12.010 | 178 | 216 | 155 | 3 | 61 |
| 2.081.12.027 | 178 | 216 | 160 | 3 | 61 |
| 2.081.12.015 | 178 | 216 | 150 | 5 | 61 |
| 2.081.12.017 | 178 | 216 | 160 | 5 | 61 |
| 2.081.12.028 | 178 | 216 | 160 | 3 | 61 |
| 2.081.12.029 | 178 | 216 | 160 | 5 | 61 |

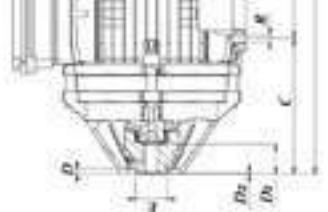
MEC 160 - MEC 180



DIMENSIONI / DIMENSIONS



| Codice / Code | Mod. | A | B |
|---------------|--------|-----|-----|
| 3.002.12.049 | MEC160 | 254 | 257 |
| 3.002.12.046 | MEC180 | 279 | 257 |



| Codice / Code | Mod. | A | B | C |
|---------------|--------|-----|-----|-----|
| 3.002.12.049 | MEC160 | 254 | 257 | 559 |
| 2.081.12.030 | MEC180 | 279 | 257 | 260 |



GIUNTO ELASTICO



MOTOPOMPE IDRAULICHE REVERSIBILI REVERSIBLE HYDRAULIC MOTORPUMPS



| CODICE CODE | MODELLO MODEL | GIRI ROUNDS | PORTATA FLOW RATE | PRESSIONE PRESSURE | | POTENZA POWER | MOTORE IDRAULICO HYDRAULIC MOTOR | PRESSIONE IMPIANTO OLIO OIL PRESSURE REQUIRED | |
|----------------|------------------|----------------|----------------------|-----------------------|--------|------------------|-------------------------------------|--|------------|
| | | | | Rpm | Lt/min | | | Gpm | Bar |
| 3.006.42.002 | MM15200R-HY | 1450 | 15 | 4 | 200 | 3000 | 35 Ma 4413 SAE "B" | 150 - 36 | 2175 - 9.5 |
| 3.006.42.003 | MM21200R-HY | 1450 | 21 | 5.5 | 200 | 3000 | 35 Ma 63 SAE "B" | 200 - 36 | 2900 - 9.5 |

Su richiesta disponibili anche altre motorizzazioni. *Other engines are also available on request.*



| CODICE CODE | MODELLO MODEL | GIRI ROUNDS | PORTATA FLOW RATE | PRESSIONE PRESSURE | | POTENZA POWER | MOTORE IDRAULICO HYDRAULIC MOTOR | PRESSIONE IMPIANTO OLIO OIL PRESSURE REQUIRED | |
|----------------|------------------|----------------|----------------------|-----------------------|--------|------------------|-------------------------------------|--|--------------|
| | | | | Rpm | Lt/min | | | Gpm | Bar |
| 3.006.42.008 | MM15200R | 1450 | 15 | 4 | 200 | 3000 | 35 Ma 4413 SAE "B" | 150 - 36 | 2175 - 9.5 |
| 3.006.42.007 | MM21200R | 1450 | 21 | 5.5 | 200 | 3000 | 35 Ma 63 SAE "B" | 180 - 36 | 2610 - 9.5 |
| 3.006.42.004 | GM25300R | 1450 | 25 | 6.6 | 300 | 4351 | 35 Ma 4413 SAE "B" | 150 - 70 | 2175 - 18.49 |

Su richiesta disponibili anche altre motorizzazioni. *Other engines are also available on request.*

POMPA MAZZONI + MOTORE CO MAZZONI PUMP + MOTOR



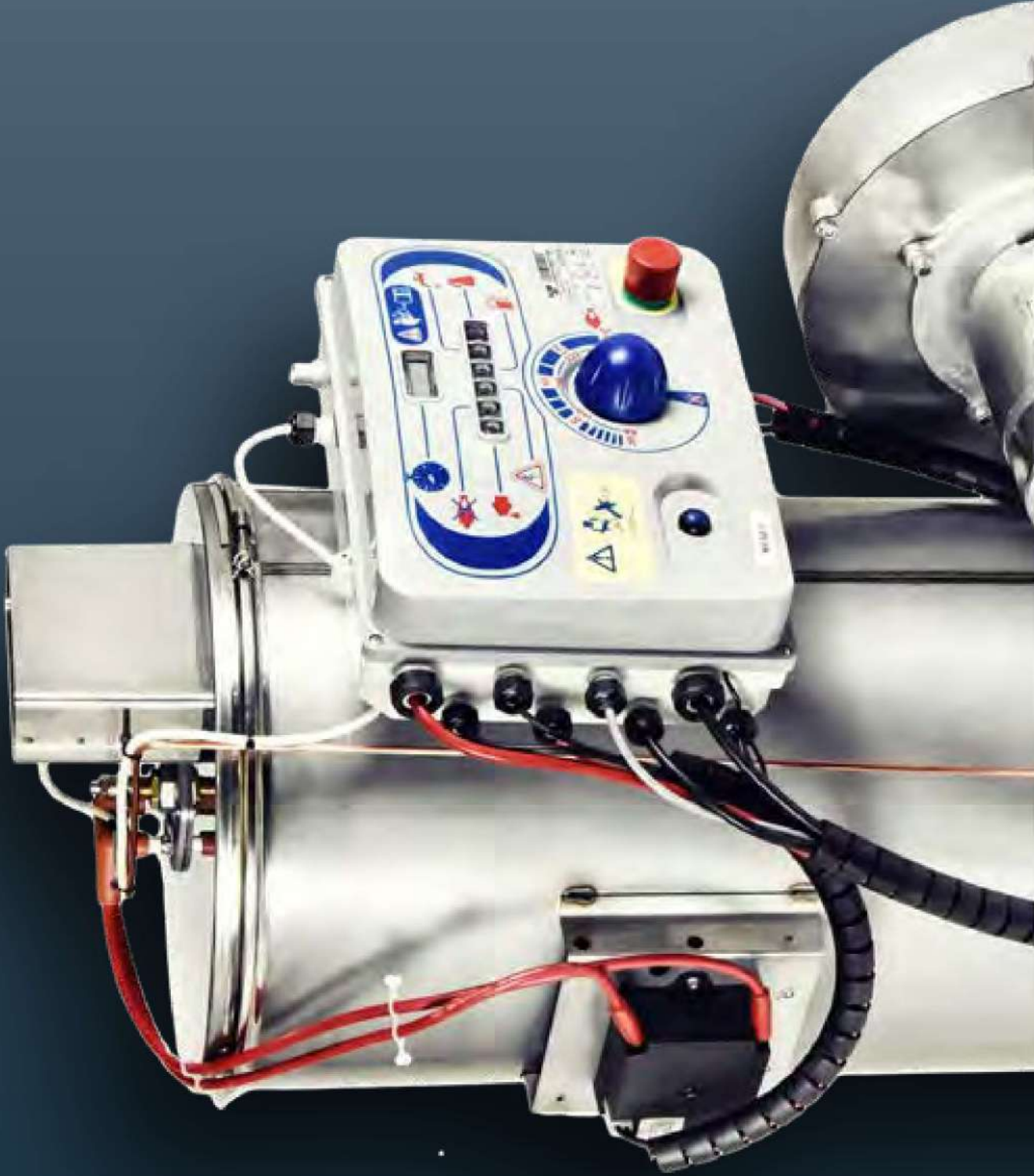
| CODICE / CODE | PRESSIONE / PRESSURE | |
|---------------|----------------------|---------|
| | Bar | Psi |
| 3.071.02.020 | 150 | 2175.57 |
| 3.071.02.021 | 170 | 2465.64 |
| 3.071.02.033 | 150 | 2175.57 |
| 3.071.02.022 | 200 | 2900.75 |
| 3.071.02.023 | 150 | 2175.57 |
| 3.071.02.024 | 200 | 2900.75 |
| 3.071.02.025 | 240 | 2900.75 |
| 3.071.02.026 | 200 | 2900.75 |

Su richiesta disponibili anche altre motorizzazioni.
Other engines are also available on request.





CAL





CALDAIE HEATERS



Caldaie con pressioni o portata diversa a richiesta
On demand heaters with different pressures or flow



CALDAIE PICCOLE / SMALL HEATERS

| PORTATA FLOW RATE | PRESSIONE / PRESSURE | |
|----------------------|----------------------|------------------------|
| | MIN | MAX |
| 15 Lt/min 3.9 Gpm | 3 Bar 43.51 Psi | 250 Bar 3625.94 Psi |



CALDAIE MEDIE / MEDIUM HEATERS

| PORTATA FLOW RATE | PRESSIONE / PRESSURE | |
|---------------------------------|----------------------|------------------------|
| | MIN | MAX |
| 20 - 25 Lt/min 5.2 - 6.6 Gpm | 3 Bar 43.51 Psi | 500 Bar 7251.89 Psi |



CALDAIE GRANDI E MAXI / BIG AND

| PORTATA FLOW RATE | PRESSIONE / PRESSURE | |
|--|----------------------|--------------------|
| | MIN | MAX |
| 30 Lt/min - 40 Lt/min 7.9 Gpm - 10.56 Gpm | 3 Bar 43.51 Psi | 3 Bar 43.51 Psi |


CARATTERISTICHE STANDARD / STANDARD FEATURES

SMALL DIESEL



 **PORTATA**
FLOW RATE
15 lt/min
3.9 gpm

 **PRESSIONE MINIMA**
MIN PRESSURE
3 Bar
43.51 Psi

 **PRESSIONE MASSIMA**
MAX PRESSURE
250 Bar
3625.94 Psi

 **RENDIMENTO**
PERFORMANCE
50.000 Kcal/h → **58.15Kw**
198.000 BTU

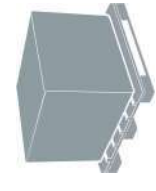
 **CONSUMO DIESEL**
DIESEL CONSUMPTION
4.73 lt/h

Consumo stimato calcolato alla pressione del gasolio di 12 bar
Estimated consumption calculated at the diesel pressure of 12 bar

| Codice Code | Bar | Psi | Lt/min |
|----------------|-----|---------|--------|
| 3.026.02.025 | 250 | 3625.94 | 15 |
| 3.026.02.026 | 250 | 3625.94 | 15 |
| 3.026.02.027 | 250 | 3625.94 | 15 |
| 3.026.02.028 | 250 | 3625.94 | 15 |



PACKAGING

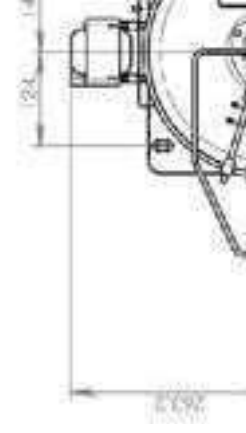


PEZZI PER PALLET / PIECES

1

4

DIMENSIONI / DIMENSIONS



MEDIUM

DIESEL



 **PORTATA**
FLOW RATE

20 - 25 lt/min
5.2 - 6.6 gpm

 **PRESSIONE MINIMA**
MIN PRESSURE

3 Bar
43.51 Psi


 **PRESSIONE MASSIMA**
MAX PRESSURE

500 Bar
7251.89 Psi

 **RENDIMENTO**
PERFORMANCE

20lt - 80.000 Kcal/h - 317.000 BTU
25lt - 90.000 Kcal/h - 357.000 BTU

93 Kw
105 (kw)

 **CONSUMO DIESEL**
DIESEL CONSUMPTION

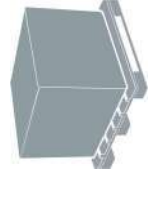
20 lt → 7.56 lt/h
25 lt → 8.5 lt/h

Consumo stimato calcolato alla pressione del gasolio di 10 bar
Estimated consumption calculated at the diesel pressure of 10 bar



| Codice Code | Bar | Psi | lt/min |
|----------------|-----|---------|--------|
| 3.026.02.008 | 250 | 3625.94 | 20 |
| 3.026.02.013 | 250 | 3625.94 | 20 |
| 3.026.02.038 | 250 | 3625.94 | 20 |
| 3.026.02.007 | 250 | 3625.94 | 25 |
| 3.026.02.014 | 250 | 3625.94 | 25 |
| 3.026.02.019 | 250 | 3625.94 | 25 |
| 3.026.02.020 | 250 | 3625.94 | 25 |
| 3.026.02.057 | 350 | 5076.32 | 25 |
| 3.026.02.055 | 350 | 5076.32 | 25 |
| 3.026.02.059 | 500 | 7251.89 | 25 |
| 3.026.02.061 | 500 | 7251.89 | 25 |

PACKAGING




PEZZI PER PALLET / PIECES

1

4


DIMENSIONI / DIMENSIONS



 **PORTATA**
FLOW RATE
30 lt/min
7.9 gpm

 **PRESSIONE MINIMA**
MIN PRESSURE
3 Bar
43.51 Psi

 **PRESSIONE MASSIMA**
MAX PRESSURE
500 Bar
7251.89 Psi

 **RENDIMENTO**
PERFORMANCE
110.000 Kcal/h → **128 Kw**
436.000 BTU

 **CONSUMO DIESEL**
DIESEL CONSUMPTION
9.45 lt/h

Consumo stimato calcolato alla pressione del gasolio di 12 bar
Estimated consumption calculated at the diesel pressure of 12 bar

| Codice Code | Bar | Psi | Lt/min |
|----------------|-----|---------|--------|
| 3.026.02.016 | 350 | 5076.32 | 30 |
| 3.026.02.017 | 350 | 5076.32 | 30 |
| 3.026.02.030 | 350 | 5076.32 | 30 |
| 3.026.02.029 | 350 | 5076.32 | 30 |
| 3.026.02.053 | 500 | 7251.89 | 30 |
| 3.026.02.047 | 500 | 7251.89 | 30 |
| 3.026.02.051 | 500 | 7251.89 | 30 |



PACKAGING



PEZZI PER PALLET / PIECES

1

2

↑ ↓ **DIMENSIONI / DIMENSIONS**


MAXI DIESEL



 **PORTATA**
FLOW RATE
40 Lt/min
10.56 gpm

 **PRESSIONE MINIMA**
MIN PRESSURE
3 Bar
43.51 Psi

 **PRESSIONE MASSIMA**
MAX PRESSURE
500 Bar
7251.89 Psi

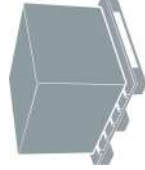
 **RENDIMENTO**
PERFORMANCE
135.000 Kcal/h → **128 Kw**
536.000 BTU

 **CONSUMO DIESEL**
DIESEL CONSUMPTION
13.23 lt/h

Consumo stimato calcolat alla pressione del gasolio di 13,5 bar
Estimated consumption calculated at the diesel pressure of 13,5 bar

| Codice Code | Bar | Psi | Lt/min |
|----------------|-----|---------|--------|
| 3.026.02.116 | 500 | 7251.89 | 40 |
| 3.026.02.117 | 500 | 7251.89 | 40 |
| 3.026.02.118 | 500 | 7251.89 | 40 |

PACKAGING



PEZZI PER PALLET / PIECES

1
2



↑ DIMENSIONI / DIMENSIONS ↓



DIESEL

CON QUADRO ELETTRICO / WITH ELECTRICAL BOX



PORTATA
FLOW RATE

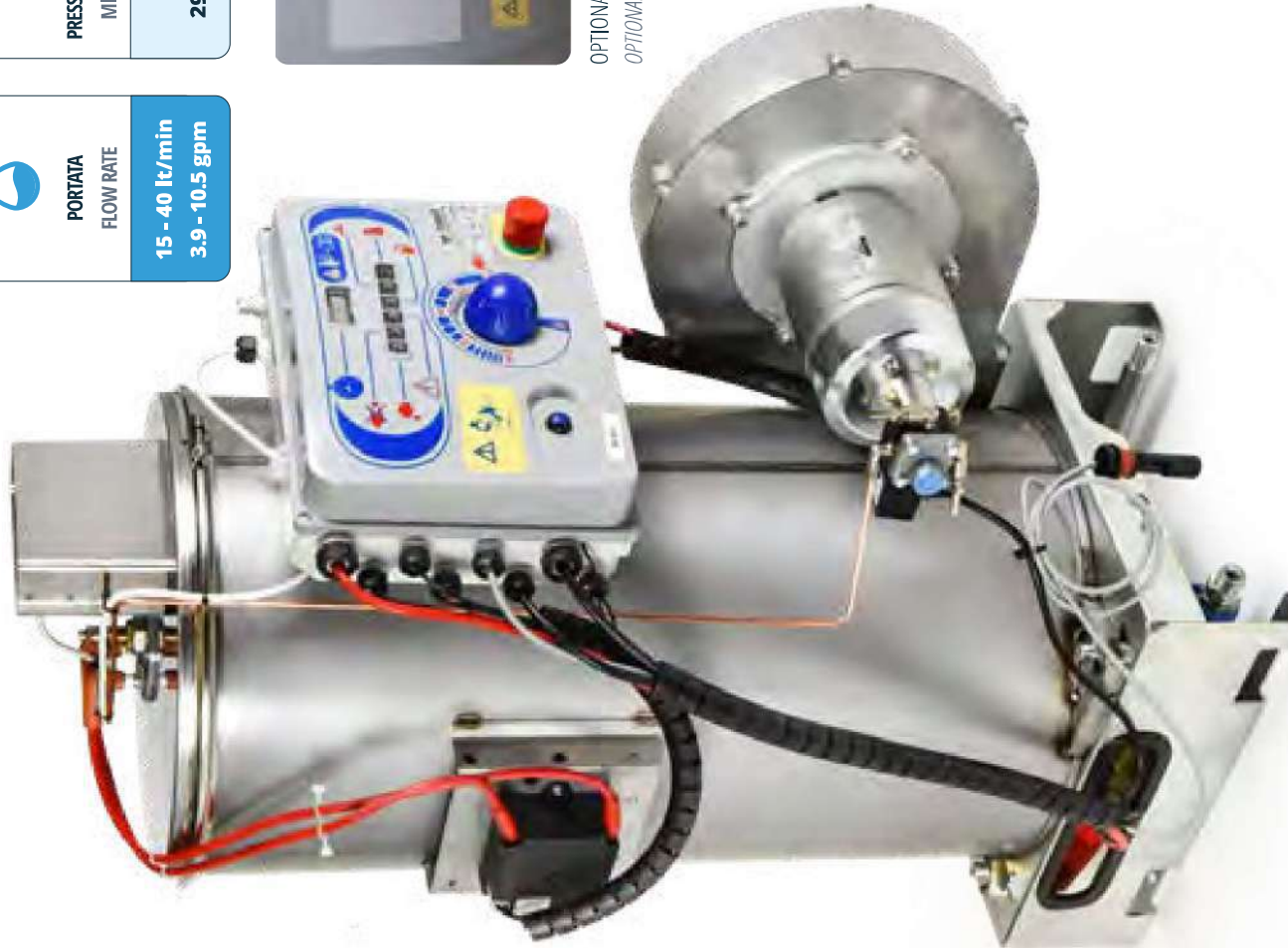
15 - 40 lt/min
3.9 - 10.5 gpm

PRESSIONE MINIMA
MIN PRESSURE

20 Bar
290.07 Psi

PRESSIONE MASSIMA
MAX PRESSURE

500 BAR
7251.89 psi



OPTIONAL - Quadro elettrico con termostato digitale
OPTIONAL - Electrical box with digital thermostat

| Codice Code | Bar | Psi | Lt/min |
|----------------|-----|---------|--------|
| 3.026.02.037 | 250 | 3625.94 | 15 |
| 3.026.02.066 | 250 | 3625.94 | 15 |
| 3.026.02.067 | 250 | 3625.94 | 15 |
| 3.026.02.068 | 250 | 3625.94 | 20 |
| 3.026.02.072 | 250 | 3625.94 | 20 |
| 3.026.02.071 | 250 | 3625.94 | 20 |
| 3.026.02.062 | 250 | 3625.94 | 25 |
| 3.026.02.045 | 250 | 3625.94 | 25 |
| 3.026.02.040 | 250 | 3625.94 | 25 |
| 3.026.02.065 | 350 | 5076.32 | 25 |
| 3.026.02.063 | 350 | 5076.32 | 25 |
| 3.026.02.064 | 350 | 5076.32 | 25 |
| 3.026.02.042 | 350 | 5076.32 | 30 |
| 3.026.02.043 | 350 | 5076.32 | 30 |
| 3.026.02.046 | 350 | 5076.32 | 30 |
| 3.026.02.076 | 500 | 7251.89 | 20 |
| 3.026.02.049 | 500 | 7251.89 | 30 |
| 3.026.02.050 | 500 | 7251.89 | 30 |
| 3.026.02.073 | 500 | 7251.89 | 30 |
| 3.026.02.110 | 350 | 5076.32 | 40 |
| 3.026.02.111 | 350 | 5076.32 | 40 |
| 3.026.02.112 | 350 | 5076.32 | 40 |
| 3.026.02.113 | 500 | 7251.89 | 40 |
| 3.026.02.114 | 500 | 7251.89 | 40 |
| 3.026.02.115 | 500 | 7251.89 | 40 |

RENDIMENTO E CONSUMI / P

| LT |
|----|
| 15 |
| 20 |
| 25 |
| 30 |



DIESEL

CON QUADRO ELETTRICO / WITH ELECTRICAL BOX



Q CARATTERISTICHE DEL QUADRO ELETTRICO / ELECTRICAL BOX FEATURES



FLUSSOSTATO E PRESSOSTATO
FLOWSWITCH AND PRESSURESWITCH

CONTAORE
HOUR COUNTER

CONTROLLO FIAMMA
FLAME CONTROL

LIVELLO MANCANZA GASOLIO
LOW FUEL LEVEL

TERMOSTATO
THERMOSTAT

Per trasformare
To convert

| |
|----------------|
| kcal/h to Btu |
| Btu to kcal |
| kcal/h to kw/h |
| kw/h to kcal/h |
| cal to J |
| J to cal |

CALDAIA AUTONOMA COMPLETA DI QUADRO ELETTRICO

Il quadro elettrico, montabile su tutta la gamma di caldaie Mazzoni, garantisce un controllo completo di tutte le sue funzioni, dalla temperatura all'alimentazione, al contaore.



DIESEL BOILER COMPLETE WITH ELECTRICAL BOX

Electrical box can be mounted on all Mazzoni boilers. It guarantees complete control of its functions, from temperature, supply to the hour counter.



2500 m

2000 m

17.5%

18%

18%

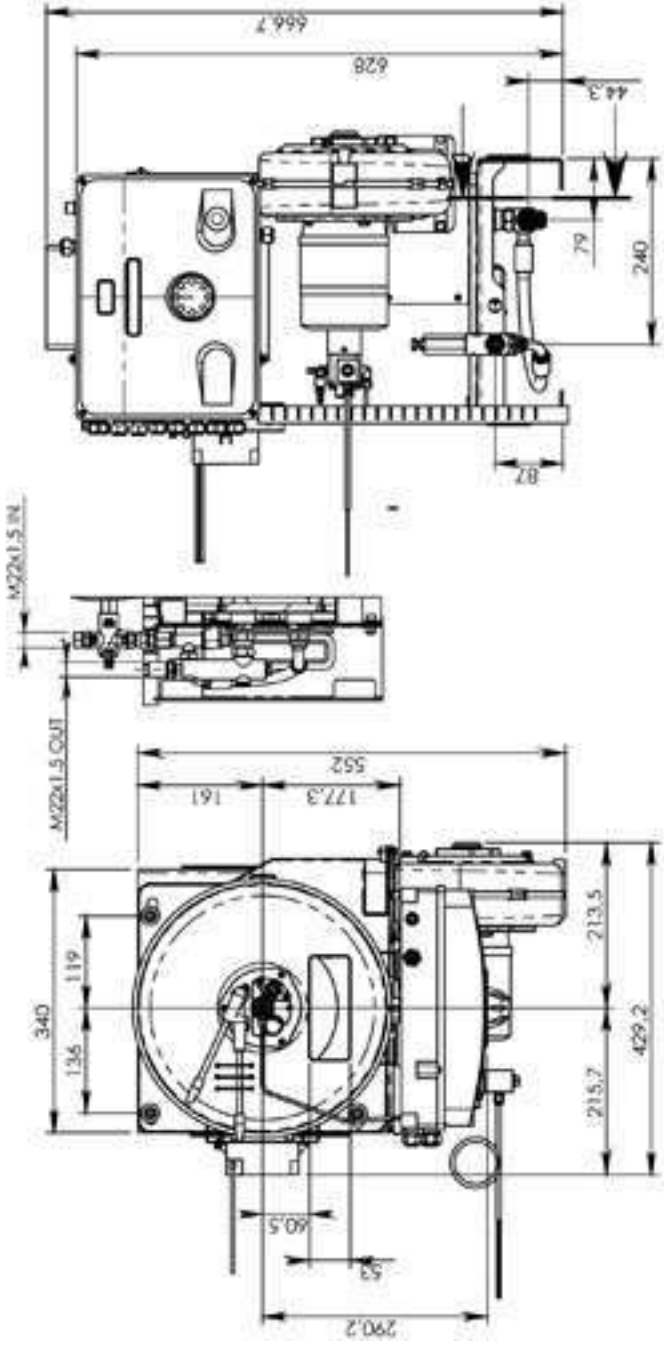
19.5%

DIESEL

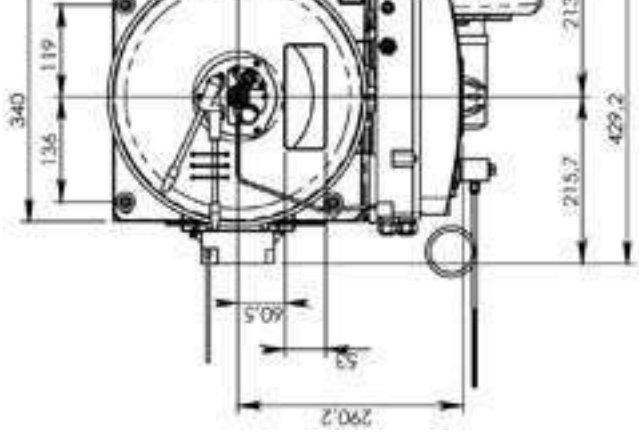
CON QUADRO ELETTRICO / WITH ELECTRICAL BOX



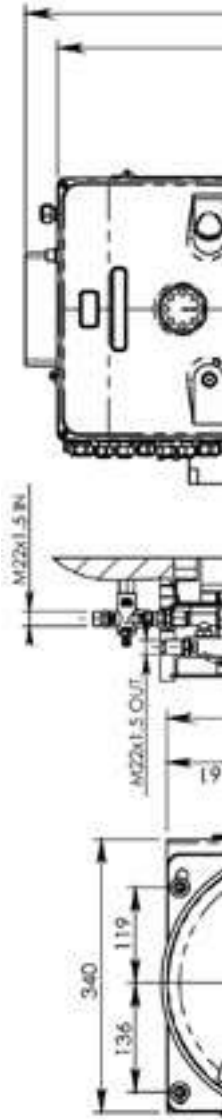
15L 12-24V - DIMENSIONI / DIMENSIONS



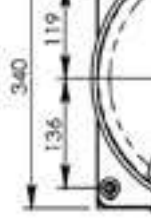
20L 12-24V - DIMENSIONI



15L 230V - DIMENSIONI / DIMENSIONS



20L 230V - DIMENSIONI

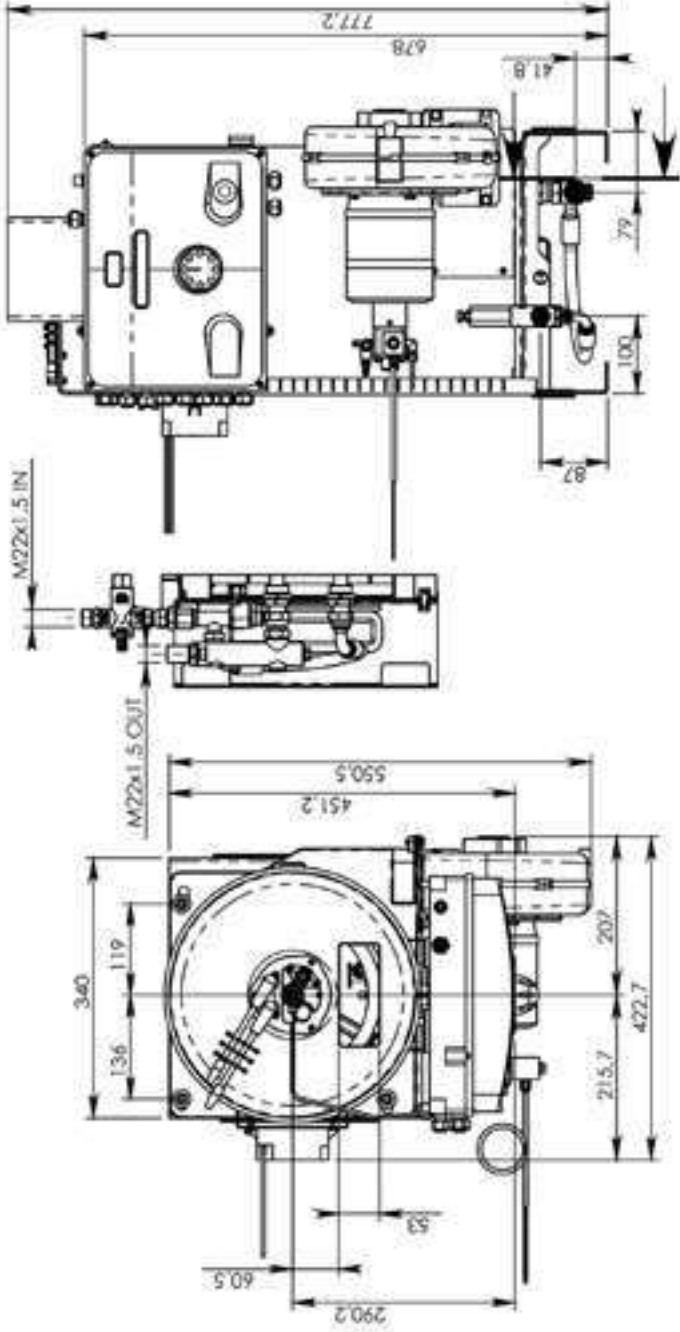


DIESEL

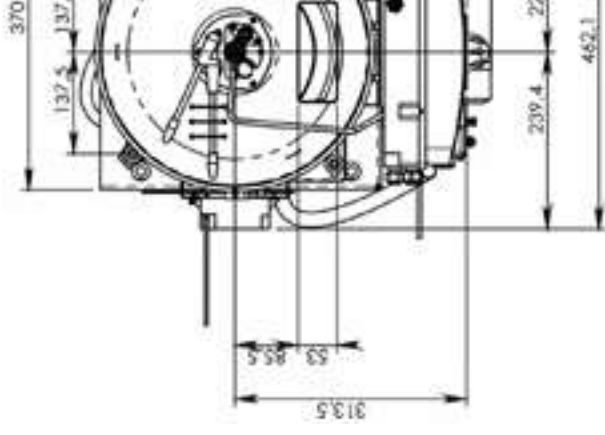
CON QUADRO ELETTRICO / WITH ELECTRICAL BOX



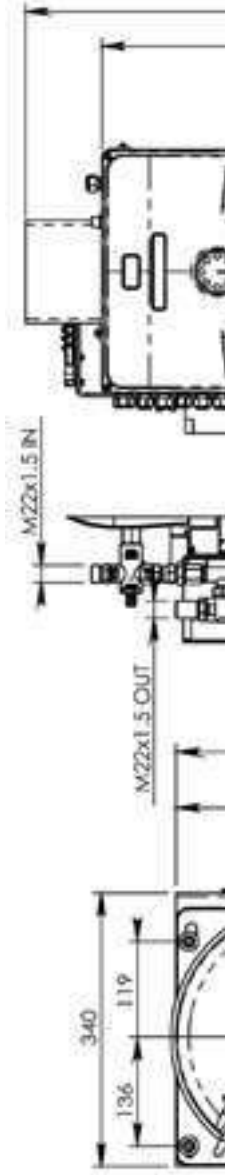
25L 12-24V - DIMENSIONI / DIMENSIONS



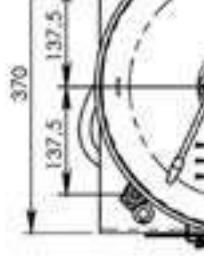
30L 12-24V - DIMENSIONI



25L 230V - DIMENSIONI / DIMENSIONS



30L 230V - DIMENSIONI

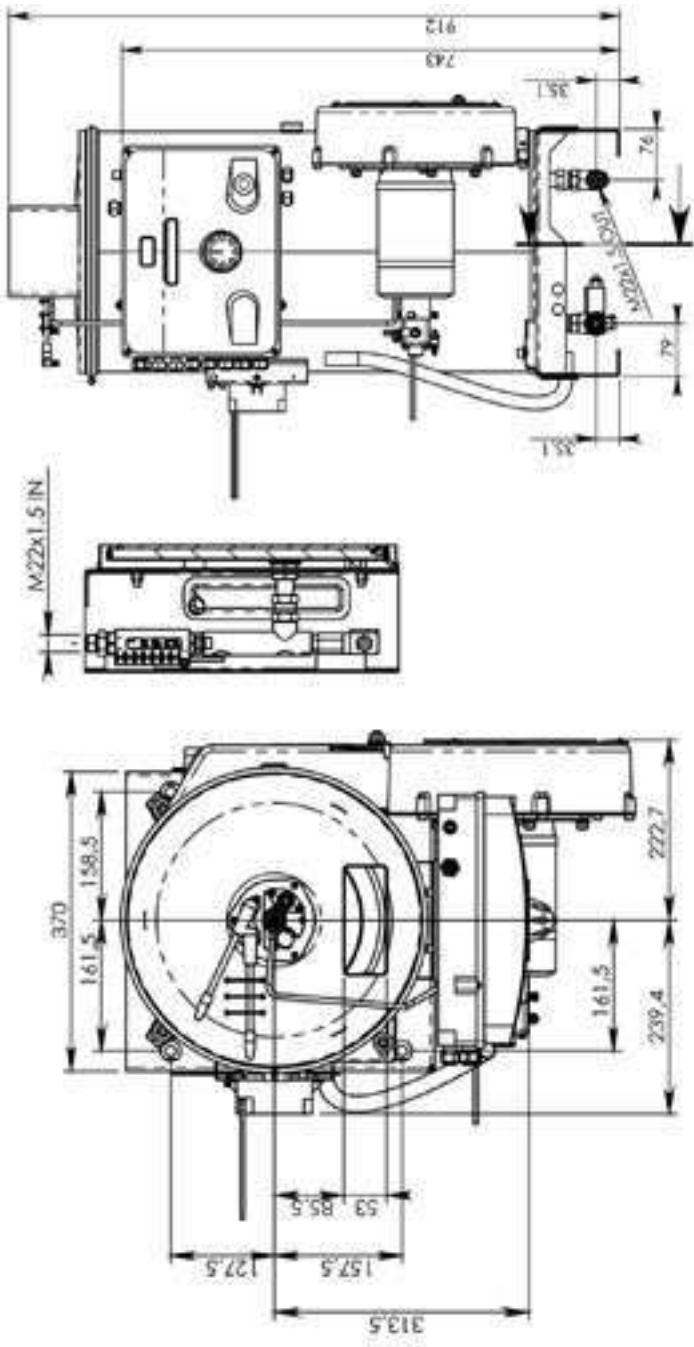


DIESEL

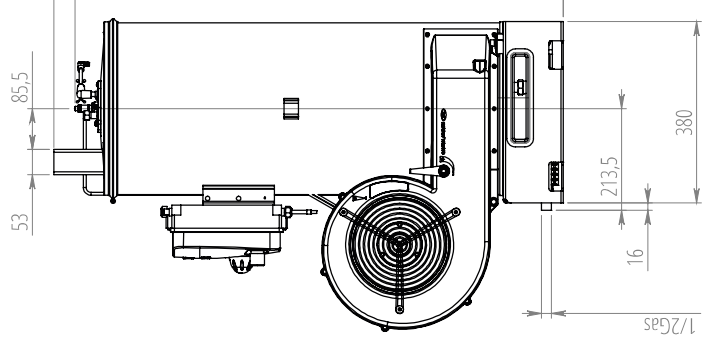
CON QUADRO ELETTRICO / WITH ELECTRICAL BOX



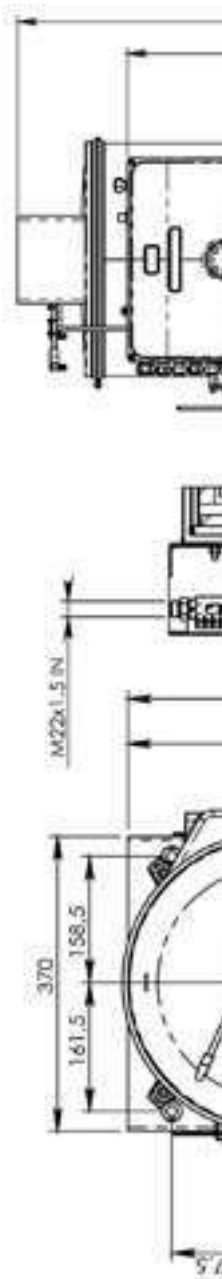
30L 500BAR 12-24V - DIMENSIONI / DIMENSIONS



40L 500BAR 12-24V - D



30L 500BAR 230V - DIMENSIONI / DIMENSIONS



15 LT



28 Amps
230 Watt



8 Amps
80 W



1 Amps

12 V

2


2

GAS

CON QUADRO ELETTRICO / WITH ELECTRICAL BOX



 **PORTATA**
FLOW RATE
15 - 30 lt/min
3.9 - 7.9 gpm

 **PRESSIONE MINIMA**
MIN PRESSURE
20 Bar
290.07 Psi

 **PRESSIONE MASSIMA**
MAX PRESSURE
250 Bar
3625.94 Psi



ALIMENTAZIONE A GAS

| Codice Code | Dimensioni Dimensions | Bar |
|----------------|--------------------------|-----|
| 3.026.04.043 | Piccola / Small | 250 |
| 3.026.04.039 | Media / Medium | 250 |
| 3.026.04.040 | Grande / Large | 250 |

PCI GPL / LHV LPG = 25.000 Kcal/Nm³

ALIMENTAZIONE A METANO

| Codice Code | Dimensioni Dimensions | Bar |
|----------------|--------------------------|-----|
| 3.026.04.044 | Piccola / Small | 250 |
| 3.026.04.045 | Media / Medium | 250 |
| 3.026.04.046 | Grande / Large | 250 |

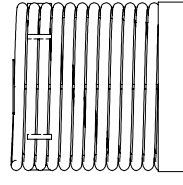
PCI METANO / LHV METHANE = 8.400 Kcal/Nm³

RENDIMENTO E CONSUMI / PERFORMANCE AND CONSUMPTION



| LT | GAL |
|----|-----|
| 15 | 3.9 |
| 21 | 5.5 |
| 30 | 7.9 |

SERPENTINA / COIL

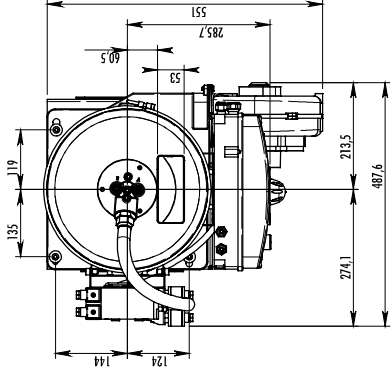
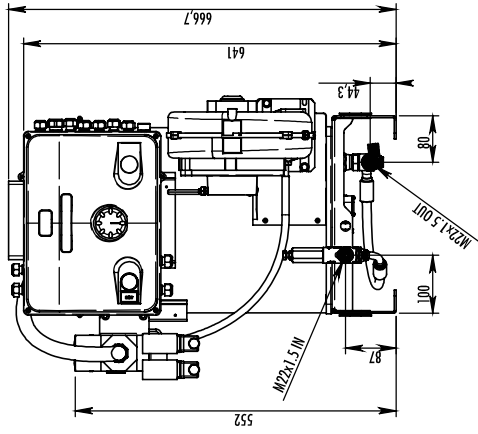


GAS

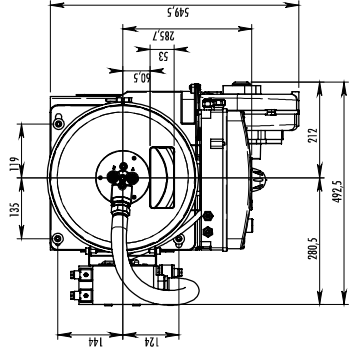
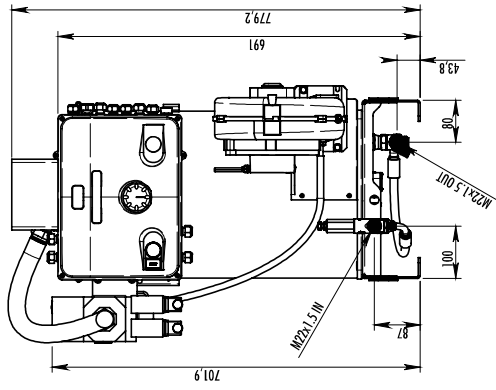
CON QUADRO ELETTRICO / WITH ELECTRICAL BOX



15L 250BAR 230V - DIMENSIONI / DIMENSIONS



21L 250BAR 230V - DIMENSIONI / DIMENSIONS

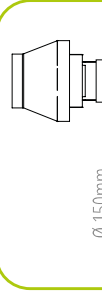


30L 250BAR 230V - DIMENSIONI / DIMENSIONS

| Combustibile Fuel | kg |
|----------------------|----|
| Gasolio / Diesel | 1 |
| Metano / Methane | |
| GPL / LPG | |

Per evitare l'ostruzione della serpentina, si raccomanda di misurare la durezza dell'acqua alla presa dove la caldaia sarà collegata. In caso di durezza superiore a 16 gradi francesi, si consiglia di installare un dosatore di polifosfati.

In order to avoid the obstruction of the coil, it is recommended to measure the hardness of water at the tap where the hot water machine will be connected, in case of hardness superior to 16 French degrees we advise to install a water softener.

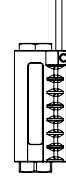
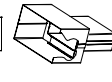
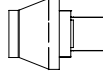
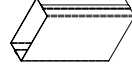
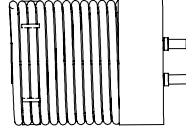
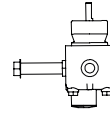
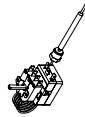
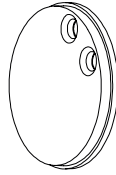
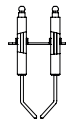




CALDAIE HEATERS



| Codice Code | Descrizione Description | CALDAIE DIESEL / DIESEL HEATERS | | | CALDAIE A GAS / GAS HEATERS | | |
|----------------|---|---------------------------------|--------|-----|-----------------------------|--------|-----|
| | | SMALL | MEDIUM | BIG | SMALL | MEDIUM | BIG |
| 2.032.04.004 | Elettrodi per diesel / Diesel electrodes | ✓ | ✓ | ✓ | | | |
| 2.032.04.006 | Elettrodi per GPL / LPG electrodes | | | | ✓ | ✓ | ✓ |
| 2.032.04.007 | Elettrodi per metano / Methan electrodes | | | | ✓ | ✓ | ✓ |
| 1.094.04.005 | Isolante / Insulator | ✓ | ✓ | | ✓ | ✓ | |
| 1.094.04.013 | Isolante / Insulator | | | ✓ | | | ✓ |
| 2.020.04.035 | Cavi elettrodi 12V/24V/230V / Electrodes Cable 12V-24V-230V | ✓ | ✓ | ✓ | | | |
| 2.020.04.012 | Cavi elettrodi 400V / Electrodes Cable 400V | ✓ | ✓ | | | | |
| 2.020.04.075 | Cavi elettrodi 400V / Electrodes Cable 400V | | | ✓ | | | |
| 2.020.04.104 | Cavi elettrodi gas accensione / Electrodes Cable Gas Switch on | | | | ✓ | ✓ | ✓ |
| 2.020.04.103 | Cavi elettrodi gas / Electrodes Cable Gas | ✓ | ✓ | ✓ | ✓ | ✓ | ✓ |
| 4.031.04.003 | Termostato / Thermostat | ✓ | ✓ | ✓ | ✓ | ✓ | ✓ |
| 4.030.04.007 | Trasformatore 12V / Transformer 12V | ✓ | ✓ | ✓ | | | |
| 4.030.04.010 | Trasformatore 230V / Transformer 230V | ✓ | ✓ | ✓ | | | |
| 4.030.04.022 | Trasformatore 230V / Transformer 230V | ✓ | ✓ | | ✓ | | |
| 4.030.04.016 | Trasformatore 24V / Transformer 24V | ✓ | ✓ | ✓ | ✓ | ✓ | |
| 4.030.04.001 | Trasformatore 400V / Transformer 400V | ✓ | ✓ | ✓ | ✓ | ✓ | |
| 3.015.24.008 | Pompa gasolio 230/400V/12/24V / Diesel pump 230/400V/12/24V | | | ✓ | | | |
| 3.015.24.007 | Pompa gasolio 230/400V / Diesel pump 230/400V | ✓ | ✓ | | | | |
| 3.015.24.012 | Pompa gasolio 12/24V / Diesel pump 12/24V | ✓ | ✓ | | | | |
| 3.015.24.014 | Pompa gasolio 230/400V/12/24V / Diesel pump 230/400V/12/24V | ✓ | ✓ | | ✓ | | |
| 2.029.04.014 | Serpentina 250 Bar / Coil 250 Bar | ✓ | | | ✓ | | |
| 2.029.04.008 | Serpentina 250 Bar / Coil 250 Bar | | ✓ | | | ✓ | |
| 2.029.04.010 | Serpentina 500 Bar / Coil 500 Bar | | | ✓ | | | ✓ |
| 2.029.04.024 | Serpentina con anello di centraggio 250 Bar Coil with centering ring 250 Bar | ✓ | | | ✓ | | |
| 2.029.04.028 | Serpentina con anello di centraggio 350 Bar Coil with centering ring 350 Bar | | ✓ | | | ✓ | |



Codice
Code

4.027.14.007

4.027.14.004

4.027.14.005

4.027.14.002

4.027.14.015

4.027.14.011

4.027.14.012

4.027.14.018

4.027.14.022

3.060.04.001

4.085.04.001T

1.018.02.006

1.018.02.007

1.018.02.008

3.037.02.006

3.037.02.002

3.037.02.007

3.054.04.002

3.054.04.003

3.054.04.004

3.030.02.007

9.022.02.001

9.021.02.003

9.021.02.004

L103xM55xH1

L74xM74xH15

L138xM54xH2

H240mm ø

H416mm ø

L194xM109xH2

FLUSSO

FLUSSOSTATO

FLUSSOST

LOVEE

SONDA MAZZON

KIT 12V CONTROL

KIT 24V CONTROL

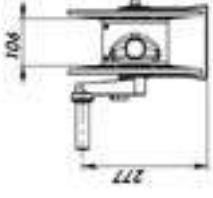
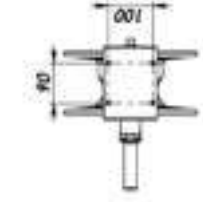


AVVOLGITUBO E TUBI ALTA PRESSIONE HOSE REEL AND HIGH PRESSURE HOSES

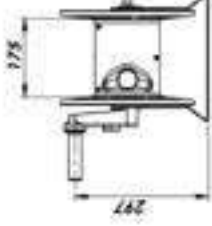
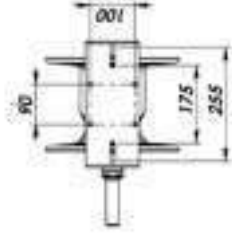


Avvolgitubo fornito senza tubi alta pressione / Hose reel supplied without high pressure hose

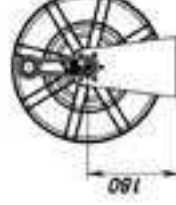
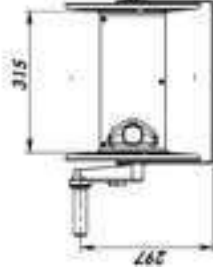
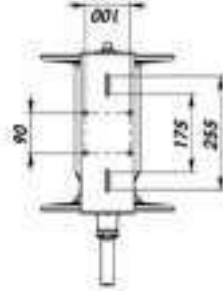
AVVOLGITUBO PICCOLO / SMALL HOSE REEL



AVVOLGITUBO MEDIO / MEDIUM HOSE REEL



AVVOLGITUBO GRANDE / BIG HOSE REEL



PISTOLE / GUNS

PISTOLA GUN



Codice / Code

Pressione / Pressure

Portata / Flow rate

In

Out

PISTOLA GUN



Codice / Code

Pressione / Pressure

Portata / Flow rate

In

Out

LANCE SENZA UGELLO LANCES WITHOUT NOZZLES



| Codice Code | Lung. Length |
|----------------|-----------------|
| 3.022.12.007 | 700 mm |
| 3.022.12.008 | 900 mm |
| 3.022.12.009 | 1200 mm |
| 3.022.12.010 | 1500 mm |
| 3.022.12.011 | 1700 mm |
| 3.022.12.012 | 2000 mm |
| 3.022.12.034 | 700 mm |

Codice
Code

Posizione
Position

Tubo
Hose

Descrizione
Description

3.048.04.004-1

1

Max 40mt

AVVOLGITUBO / HOSE REEL 3/8" M-M

TESTINA 4 FUNZIONI
4 FUNCTION HEAD

3.048.04.005-1

2

Max 20mt

AVVOLGITUBO / HOSE REEL 3/8" M-M

VALVOLE VALVES



VALVOLE DI SICUREZZA / SAFETY VALVES

| | | | | | |
|----------------------|--------------------|--------------------|--------------------|--------------------|--------------------|
| Codice / Code | 3.003.22.002 | 3.003.22.005 | 3.003.22.006 | 3.003.22.007 | 3.003.24.002 |
| Pressione / Pressure | 300 Bar - 4350 Psi | 300 Bar - 4350 Psi | 400 Bar - 5800 Psi | 400 Bar - 5800 Psi | 560 Bar - 8100 Psi |
| Portata / Flow rate | Max: 40 l/min | Max: 40 l/min | Max: 40 l/min | Max: 40 l/min | Max: 100 l/min |
| IN | 3/8" GAS F | 3/8" GAS M | 3/8" GAS F | 3/8" GAS M | G1/2F |
| OUT | 3/8" GAS F/F | 3/8" GAS M | 3/8" GAS F | 3/8" GAS M | tecomec |
| BY PASS | Ø 12 | Ø 12 | Ø 12 | Ø 12 | G1/2F |



UGELLI ALTA PRESSIONE INOX HIGH PRESSURE NOZZLES STAIN



Codice
Code

Ø

VALVOLE BY PASS / BY PASS VALVES

VALVOLE BY PASS / BY PASS VALVE

Con tenute per alte temperature
With seals for high temperature

| | | | |
|-----------------------------|------------------------------|------------------------------|------------------|
| Codice/Code | 3.003.12.004 | 3.003.12.017* | 3.003.14.007 |
| Pressione / Pressure | 150 - 250 Bar (3650 psi max) | 150 - 250 Bar (3650 psi max) | 500 Bar 7250 Psi |
| Portata / Flow rate | Max: 35 l/min | Max: 35 l/min | Max: 100 l/min |
| Foro manometro / Gauge part | G1/4F | G1/4F | tecomec |
| In / Out | 3/8" GAS F/F | 3/8" GAS F/F | G1/2F |
| By pass | G 3/8" F | G 3/8" F | G1/2F |



VALVOLE BY PASS CON INIETTORE BY PASS VALVE WITH INJECTOR

| | |
|-----------------------------|------------------------------|
| Codice/Code | 3.008.12.054 |
| Pressione / Pressure | 150 - 250 Bar (3650 psi max) |
| Portata / Flow rate | Max: 35 l/min |
| Foro manometro / Gauge part | G1/4 F |
| In | G 3/8" F |
| Out | M22 x 1.5M |
| By pass | G 3/8" F |

VALVOLE BY PASS

CON PRESSOSTATO ED INIETTORE BY PASS VALVE

WITH PRESSURE SWITCH AND INJECTOR

| | |
|-----------------------------|------------------------------|
| Codice/Code | 3.008.12.055 |
| Pressione / Pressure | 150 - 250 Bar (3650 psi max) |
| Portata / Flow rate | Max: 35 l/min |
| Foro manometro / Gauge part | G1/4F |
| In | 3/8" GAS F/F |



VALVOLE BY PASS CON PRESSOSTATO BY PASS VALVE WITH PRESSURE SWITCH

Con tenute per alte temperature
With seals for high temperature

| | | |
|-----------------------------|------------------------|------------------------|
| Codice/Code | 3.003.12.024 | 3.003.12.028* |
| Pressione / Pressure | 250 Bar (3650 psi max) | 250 Bar (3650 psi max) |
| Portata / Flow rate | Max: 35 l/min | Max: 35 l/min |
| Foro manometro / Gauge part | G1/4F | G1/4F |



ALTRI UGELLI SU RICHIESTA
OTHER SIZE ON DEMAND

MANOMETRI / PRESSURE GAUGES

Codice

Attacco

TABELLA UGELLI NOZZLES TABLE



| BAR | 50 | 60 | 70 | 80 | 90 | 100 | 110 | 120 | 130 | 140 | 150 | 160 | 170 | 180 | 190 | 200 | 220 | 240 | 250 | 280 | 300 | 320 | 350 | |
|-----|------|------|------|------|------|------|------|------|------|------|------|------|------|------|------|------|------|------|------|------|------|------|------|--|
| Ø | | | | | | | | | | | | | | | | | | | | | | | | |
| 02 | 3.3 | 3.6 | 3.8 | 4.1 | 4.4 | 4.6 | 4.8 | 5.0 | 5.2 | 5.4 | 5.6 | 5.8 | 6.0 | 6.2 | 6.3 | 6.5 | 6.8 | 7.1 | 7.3 | 7.7 | 8.0 | 8.2 | 8.6 | |
| 03 | 4.8 | 5.3 | 5.7 | 6.1 | 6.5 | 6.8 | 7.1 | 7.4 | 7.8 | 8.0 | 8.3 | 8.6 | 8.9 | 9.1 | 9.4 | 9.6 | 10.1 | 10.5 | 10.8 | 11.4 | 11.8 | 12.2 | 12.7 | |
| 04 | 6.4 | 7.0 | 7.6 | 8.1 | 8.6 | 9.1 | 9.5 | 10.0 | 10.4 | 10.8 | 11.1 | 11.5 | 11.9 | 12.2 | 12.5 | 12.9 | 13.5 | 14.1 | 14.4 | 15.2 | 15.8 | 16.3 | 17.0 | |
| 045 | 7.3 | 8.0 | 8.6 | 9.2 | 9.8 | 10.3 | 10.8 | 11.3 | 11.7 | 12.2 | 12.6 | 13.0 | 13.4 | 13.8 | 14.2 | 14.6 | 15.3 | 16.0 | 16.3 | 17.2 | 17.8 | 18.4 | 19.3 | |
| 05 | 8.1 | 8.8 | 9.5 | 10.2 | 10.8 | 11.4 | 12.0 | 12.5 | 13.0 | 13.5 | 14.0 | 14.4 | 14.9 | 15.3 | 15.7 | 16.1 | 16.9 | 17.7 | 18.0 | 19.1 | 19.7 | 20.4 | 21.3 | |
| 055 | 8.8 | 9.7 | 10.5 | 11.2 | 11.9 | 12.5 | 13.1 | 13.7 | 14.3 | 14.8 | 15.3 | 15.8 | 16.3 | 16.8 | 17.2 | 17.7 | 18.5 | 19.4 | 19.8 | 20.9 | 21.7 | 22.4 | 23.4 | |
| 06 | 9.7 | 10.6 | 11.5 | 12.3 | 13.0 | 13.7 | 14.4 | 15.0 | 15.6 | 16.2 | 16.8 | 17.3 | 17.9 | 18.4 | 18.9 | 19.4 | 20.3 | 21.2 | 21.7 | 22.9 | 23.7 | 24.5 | 25.6 | |
| 065 | 10.5 | 11.5 | 12.4 | 13.2 | 14.0 | 14.8 | 15.5 | 16.2 | 16.9 | 17.5 | 18.1 | 18.7 | 19.3 | 19.9 | 20.4 | 20.9 | 22.0 | 22.9 | 23.4 | 24.8 | 25.6 | 26.5 | 27.7 | |
| 07 | 11.3 | 12.4 | 13.4 | 14.3 | 15.2 | 16.0 | 16.8 | 17.5 | 18.2 | 18.9 | 19.6 | 20.2 | 20.9 | 21.5 | 22.1 | 22.6 | 23.7 | 24.8 | 25.3 | 26.8 | 27.7 | 28.6 | 29.9 | |
| 075 | 12.1 | 13.2 | 14.3 | 15.3 | 16.2 | 17.1 | 17.9 | 18.7 | 19.5 | 20.2 | 20.9 | 21.6 | 22.3 | 22.9 | 23.6 | 24.2 | 25.4 | 26.5 | 27.0 | 28.6 | 29.6 | 30.6 | 32.0 | |
| 08 | 12.9 | 14.1 | 15.2 | 16.3 | 17.3 | 18.2 | 19.1 | 19.9 | 20.8 | 21.5 | 22.3 | 23.0 | 23.7 | 24.4 | 25.1 | 25.7 | 27.0 | 28.2 | 28.8 | 30.5 | 31.5 | 32.6 | 34.0 | |
| 085 | 13.7 | 15.0 | 16.2 | 17.4 | 18.4 | 19.4 | 20.3 | 21.3 | 22.1 | 23.0 | 23.8 | 24.5 | 25.3 | 26.0 | 26.7 | 27.4 | 28.8 | 30.1 | 30.7 | 32.5 | 33.6 | 34.7 | 36.3 | |
| 09 | 14.8 | 16.3 | 17.6 | 18.8 | 19.9 | 21.0 | 22.0 | 23.0 | 23.9 | 24.8 | 25.7 | 26.6 | 27.4 | 28.2 | 28.9 | 29.7 | 31.1 | 32.5 | 33.2 | 35.1 | 36.4 | 37.6 | 39.3 | |
| 095 | 15.6 | 17.0 | 18.4 | 19.7 | 20.9 | 22.0 | 23.1 | 24.1 | 25.1 | 26.0 | 26.9 | 27.8 | 28.7 | 29.5 | 30.3 | 31.1 | 32.6 | 34.1 | 34.8 | 36.8 | 38.1 | 39.4 | 41.2 | |
| 10 | 16.3 | 17.8 | 19.2 | 20.6 | 21.8 | 23.0 | 24.1 | 25.2 | 26.2 | 27.2 | 28.2 | 29.1 | 30.0 | 30.9 | 31.7 | 32.5 | 34.1 | 35.6 | 36.4 | 38.5 | 39.8 | 41.1 | 43.0 | |
| 11 | 17.7 | 19.4 | 20.9 | 22.4 | 23.7 | 25.0 | 26.2 | 27.4 | 28.5 | 29.6 | 30.6 | 31.6 | 32.6 | 33.5 | 34.5 | 35.4 | 37.1 | 38.7 | 39.5 | 41.8 | 43.3 | 44.7 | 46.8 | |
| 115 | 18.4 | 20.1 | 21.8 | 23.3 | 24.7 | 26.0 | 27.3 | 28.5 | 29.6 | 30.8 | 31.8 | 32.9 | 33.9 | 34.9 | 35.8 | 36.8 | 38.6 | 40.3 | 41.1 | 43.5 | 45.0 | 46.5 | 48.6 | |
| 12 | 19.1 | 20.9 | 22.6 | 24.1 | 25.6 | 27.0 | 28.3 | 29.6 | 30.8 | 31.9 | 33.1 | 34.2 | 35.2 | 36.2 | 37.2 | 38.2 | 40.0 | 41.8 | 42.7 | 45.2 | 46.8 | 48.3 | 50.5 | |
| 125 | 19.8 | 21.7 | 23.4 | 25.0 | 26.6 | 28.8 | 29.4 | 30.7 | 31.9 | 33.1 | 34.3 | 35.4 | 36.5 | 37.6 | 38.6 | 39.6 | 41.5 | 43.4 | 44.3 | 46.9 | 48.5 | 50.1 | 52.4 | |

| BAR | 360 | 370 | 380 | 390 |
|-----|------|------|------|------|
| Ø | | | | |
| 02 | 8.7 | 8.8 | 9.0 | 9.1 |
| 03 | 12.9 | 13.1 | 13.3 | 13.4 |
| 04 | 17.3 | 17.5 | 17.7 | 18.0 |
| 045 | 19.5 | 19.8 | 20.1 | 20.3 |
| 05 | 21.6 | 21.9 | 22.2 | 22.5 |
| 055 | 23.7 | 24.0 | 24.4 | 24.7 |
| 06 | 26.0 | 26.4 | 26.7 | 27.1 |
| 065 | 28.1 | 28.5 | 28.9 | 29.2 |
| 07 | 30.4 | 30.8 | 31.2 | 31.6 |
| 075 | 32.4 | 32.9 | 33.3 | 33.8 |
| 08 | 34.5 | 35.0 | 35.5 | 35.9 |
| 085 | 36.8 | 37.3 | 37.8 | 38.3 |
| 09 | 39.8 | 40.4 | 40.9 | 41.5 |
| 095 | 41.7 | 42.3 | 42.9 | 43.4 |
| 10 | 43.6 | 44.2 | 44.8 | 45.4 |
| 11 | 47.4 | 48.1 | 48.7 | 49.4 |
| 115 | 49.3 | 50.0 | 50.7 | 51.3 |
| 12 | 51.2 | 51.9 | 52.6 | 53.3 |
| 125 | 53.1 | 53.9 | 54.6 | 55.3 |

CONDIZIONI DI VENDITA CONDITIONS OF SALES



Condizioni di vendita

1) **Ordini.** Mentre l'ordine sottoscritto dal cliente è vincolante per il medesimo, la mazzoni s.r.l. si riserva la facoltà di non accettarlo, dandone comunicazione scritta al cliente entro 3 giorni dal ricevimento dell'ordine. Gli ordini raccolti tramite agenti, rappresentanti o incaricati della mazzoni s.r.l. sono sempre subordinati all'insindacabile giudizio della mazzoni s.r.l. Stessa. Di conseguenza, i suddetti ordini potranno considerarsi impegnativi solamente a seguito di una conferma d'ordine scritta della mazzoni s.r.l.

2) **Prezzi.** Salvo espresa deroga, da evidenziare in ordine, i prezzi esposti si intendono per pagamento in contanti, al netto dell'iva di legge, e di eventuali spese per tasse o imposte da considerare a carico del cliente anche se applicate in corso di contratto. I prezzi possono essere oggetto in qualsiasi momento di variazioni da parte della mazzoni s.r.l.

3) **Consegna.** Il termine di consegna espressamente indicato nell'ordine e stabilito alla conclusione del contratto è inteso come termine di spedizione della merce dalla fabbrica. La data di spedizione si intende approssimativa e non vincolante per il venditore in particolare, per ritardi dovuti a cause di forza maggiore. Nel caso in cui mazzoni s.r.l. non sia in condizione di rispettare la data di spedizione provvederà a darne comunicazione al cliente. Eventuali ritardi nella evasione degli ordini non danno diritto all'acquirente a indennizzi, penali o altri diritti.

4) **Trasporto.** Salvo espresa deroga da evidenziare in ordine, la merce si intende resa franco stabilimento. I costi di trasporto e assicurazione non sono inclusi nei prezzi del presente listino. Ogni costo e rischio derivante dal trasporto della merce da mazzoni s.r.l. Al deposito del cliente è a carico di quest'ultimo. Per le merci trasportate da un corriere i reclami per materiali danneggiati o smarriti possono essere presi in considerazione solo quando sono registrati sul documento del corriere. Prima di firmare il documento del corriere controllare quindi se ci sono danni, controllare il numero dei colli ricevuti e registrare qualsiasi danno o discrepanza sul documento del corriere. Dopo la firma del documento del corriere: controllare tutto il materiale confrontandolo con quello indicato sul documento

caso si tratti di difetti del funzionamento, accertabili solamente mediante utilizzo del prodotto, i termini per inoltrare il reclamo scritto sono di 30 (trenta) giorni dalla data di ricevimento della merce (fa fede il documento di trasporto). Qualora il reclamo venga considerato valido, mazzoni s.r.l. è tenuta solamente alla pura e semplice sostituzione o riparazione della parte , mentre è esclusa ogni altra forma di indennizzo e spese di trasporto.. I reclami per eventuali ritardi o danni imputabili al trasporto, devono essere rivolti al vettore, all'atto della consegna della merce, elevando riserva scritta sullo stesso documento di trasporto che deve essere poi trasmesso urgentemente, in copia, a mazzoni s.r.l.

6) **Resi:** non si accetta merce di ritorno senza preventiva autorizzazione scritta della mazzoni s.r.l. Sul documento di trasporto di restituzione deve essere sempre indicato in modo esauritivo il motivo del reso. In caso di errore in sede di ordinazione, il materiale potrà essere restituito in porto franco, e a rischio del compratore, solo se perfettamente integro, imballato e non utilizzato. In ogni caso l'accredito sarà effettuato con una decurtazione del 7% sul prezzo netto esposto in fattura. Gli spedizionieri e i trasportatori della mazzoni s.r.l. Non sono autorizzati al ritiro della merce né, tanto meno al riconoscimento dei reclami.

7) **Garanzia.** Salvo espresa deroga, i prodotti mazzoni sono garantiti per la durata di mesi 12 decorrenti dalla data di consegna del prodotto da parte nostra o da parte dei nostri rivenditori. La garanzia consiste nella sostituzione gratuita delle parti che risultino difettose per vizio o evizione del prodotto. Mazzoni non risponde di difetti derivanti da installazione o da uso non conforme alle istruzioni e alle regole dell'arte, da cause naturali ad essa non imputabili, da danneggiamento dovuto ad atti vandalici, a calamità naturali, ad atti di guerra, normale deterioramento, inesperienza o incompetenza nell'uso o applicazione. La garanzia non si estende infine ai difetti dovuti a manomissioni, riparazioni o modifiche effettuate da ditte non autorizzate. Mazzoni si riserva espressamente la facoltà di esaminare e valutare la natura del difetto e di imputare al Cliente i costi relativi all'intervento di ripristino, nel caso in cui il difetto abbia origine da una delle cause previste dai

alle norme, cattiva manutenzione, uso di carburanti non idonei, uso di energia elettrica non conforme agli standard, manomissioni o sabotaggio, o comunque non imputabili a difetti di progettazione o fabbricazione del prodotto.

10) **Riservato dominio.** La nostra società si riserva la proprietà degli apparecchi venduti sino all'integrale pagamento del prezzo. Il mancato pagamento anche di una sola rata non inferiore all'ottava parte del prezzo, provocherà l'immediata risoluzione del contratto e le rate pagate resteranno acquisite dalla venditrice a titolo di indennità, salvo risarcimento di maggiori danni. Resta inteso che salvo autorizzazione scritta della Mazzoni s.r.l. il bene dovrà rimanere sino all'integrale pagamento, nel luogo di consegna.

11) **Pagamenti.** Il pagamento delle fatture di vendita deve, salvo deroga espressa, essere effettuato dal Cliente presso la sede della Mazzoni s.r.l. Salvo patto contrario, in assenza di diversa forma di pagamento avvenuto e concordato, Mazzoni s.r.l. è autorizzata dalla sottoscrizione dell'ordinazione, ad emettere tratte o ricevute bancarie. Il mancato pagamento di tali titoli obbliga il Cliente ad effettuare l'intero pagamento presso la sede della Mazzoni s.r.l. Ogni intermediario può impegnare la Mazzoni s.r.l. esclusivamente nei limiti fissati dal proprio mandato, che il committente ha l'obbligo di verificare prima di compiere qualsiasi atto. In caso di ritardo di pagamento rispetto ai termini fissati dall'ordinazione o dal contratto, Mazzoni applicherà gli interessi di mora nella misura del T.U.S. maggiorato del 4%

12) **Riserva di proprietà.** I beni oggetto della vendita rimangono di esclusiva proprietà della venditrice fino al totale pagamento del prezzo pattuito come previsto dall'art. 1523 del codice civile.

13) **Caratteristiche.** Le caratteristiche tecniche indicate nel presente listino non vincolano il costruttore. Mazzoni si riserva di apportare ai prodotti le modifiche che ritiene opportune e senza diritto a reclami o pretese da parte dell'acquirente.

14) **Clausola compromissoria.** Ogni qualsiasi controversia nascente dall'interpretazione o dall'esecuzione del contratto ove non risolvibile in via amichevole o di arbitrato, sarà devoluta alla competenza del Foro di Reggio Emilia.

Conditions of sales 1) Orders. While the order is undersigned by the client is binding, Mazzoni its reserves the faculty to non accept it, giving written communication to the client within 3 days from the reception of the order. The orders taken through Mazzoni s.r.l. agents, representatives or salesmen are always subject to the unobjectionable discretion of the same Mazzoni s.r.l. Consequently, the above-mentioned orders shall be considered binding only after a written confirmation of the order is drawn up by Mazzoni s.r.l. 2) **Prices.** Prices are intended for cash payment, without V.A.T. and possible expenses for taxes and duties always and entirely paid by the Buyer even if applied during the performance of the contract. The prices may be subject at any time to variations on the part of Mazzoni.

3) **Delivery.** The delivery term expressly indicated in the order and set at the closing of the contract is understood as terms of shipment of the goods from the factory. The date of shipment is understood as approximate and is not binding with respect to the Vendor, in particular, for delays caused by acts of God. If the company Mazzoni s.r.l. is not in condition to respect it, it will give communication to the client. Any delays in the processing of orders do not give rise to the Purchaser's right to compensation, penalties or other rights.

4) **Transport.** Ex-works, packaging included. Transport and insurance costs are not included in the price list. Every cost and risk deriving from the transport of the goods from Mazzoni to the customer's warehouse is born by the latter. For goods shipped by carrier: claims for damaged or missing goods can only be investigated when recorded on carrier's note. Before signing carrier's note check for any damage; check number of packages received and record any damages or discrepancies on the carrier's note. After signing carrier's note: check all items listed against enclosed delivery note; Telephone: (+39 0522 575156); for copy of delivery note if necessary: notify us by e-mail info@e-mazzoni.it of any damages or discrepancies. Damages and discrepancies can only be investigated if reported by e-mail info@e-mazzoni.it, writing within 2 working days. Please include a copy of our delivery note and your name. 5) **Claims and complaints** - The buyer is responsible for



Mazzoni S.r.l.

🏠 Via Prati Vecchi, 5 - 42025 Cavriago (RE) - ITALY
☎ (+39) 0522 57.51.56 - 57.77.93

🌐 www.e-mazzoni.it
✉ info@e-mazzoni.it

