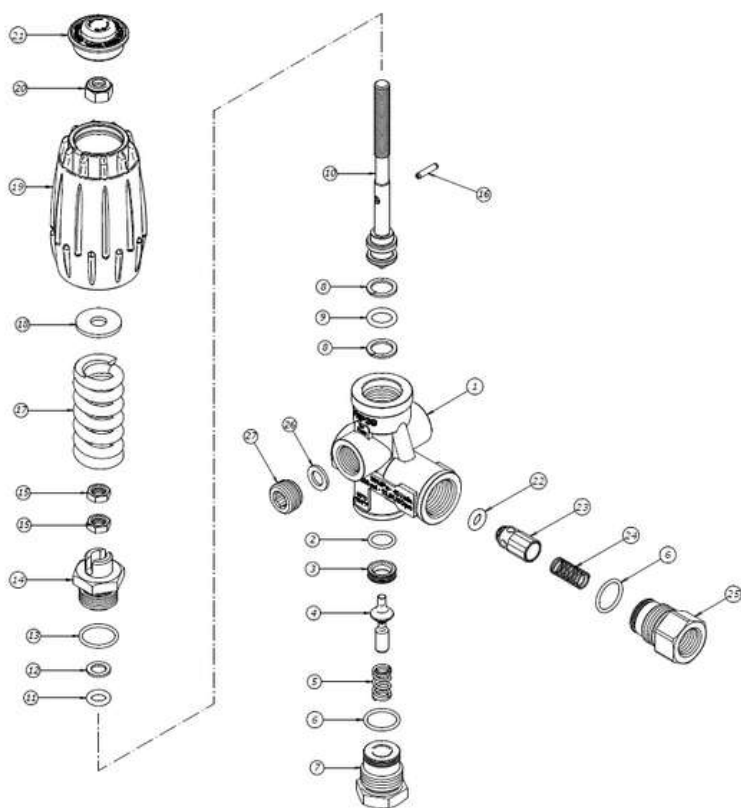


UNLOADER VALVE - VHP39



P/N	RATED			INLET	OUTLET	BY-PASS	REPAIR KIT
	FLOW	PRESSURE	TEMP				
	lpm	bar	°C				
4072000011	40	390	90	3/8 F	3/8 F	3/8 F	4079900009



Num.	Codice	Descrizione Completa	Quant.	Kit
1	C00016000	CORPO VHP39 G 3/8 F	1	
2	0110750361	GUOR 1.78X11.11 114 NBR 90 NERO	1	x
3	S00301021	SEDE VHP39	1	x
4	O00000041	STELO OTTURATORE VHP39	1	x
5	0107720820	MOLLA SFERA MV 0316 28	1	
6	0110751321	GUOR 1.78X15.6 2062 NBR 90 NERO	2	x
7	R00000130	RACCORDO PORTA OTTURATORE VHP39	1	
8	000125	A.A.11,50x15,9x1,20 TBT 000125B	2	x
9	0110750111	GUOR 2.62X10.78 3043 NBR 90 NERO	1	x
10	S02401000	STELO VHP39	1	
11	0110750170	GUOR 2.62X7.6 3030 NBR 70 NERO	1	x
12	0122790030	A.A.8X12,6X1,2 MV 0316 05	1	x
13	0110751311	GUOR 1.78X17.17 2068 NBR 90 NERO	1	x
14	0115712250	RAC.GUIDA STELO VRT3 MV 0316 06	1	
15	030200	DADO VRT-VHP M 8 x 4 OTT.	2	
16	0118720120	SPINA ELASTICA UNI ISO 28748 - 3X14	1	
17	0107770080	MOLLA 5,7X20,7X56 31 MPA MV 0316 19	1	
18	150204	RONDELLA D. 8,5x24,0x2,0 Z.B.	1	
19	M01700011	MANOPOLA VHP39	1	
20	030101	DADO AUTOBLOC.BASSO M8x8 Z.B.	1	
21	C00200064	COPERCHIO MANOPOLA 39 MPA	1	
22	060109	GUOR 3.0X6.0 NBR 90 NERO	1	x
23	0157710040	OTTURATORE VRT3 MV 0316 07	1	
24	0107720800	MOLLA OTTURATORE VRT3 MV 0316 08A	1	
25	0115712260	RACCORDO RITEGNO G3/8 F	1	
26	060200	GUARNIZIONE D.14 x8,3x1,5 RAME	1	
27	170101	TAPPO VRT-VRT2 3/8Gm OT	1	